

WOODSTAR

CZ

Štípačka na dřevo

str. 1 - 16

SK


Štiepačka na drevo

str. 18 - 33

Iv 80



Návod k použití
Návod na použitie

Česky	
	<p>Jen pro EU</p> <p>Elektrické nářadí nevyhazujte do komunálního odpadu!</p> <p>Podle evropské směrnice 2002/96/EG o nakládání s použitými elektrickými a elektronickými zařízeními a odpovídajících ustanovení právních předpisů jednotlivých zemí se použitá elektrická nářadí musí sbírat odděleně od ostatního odpadu a podrobit ekologicky šetrnému recyklování.</p>

Výrobce:

Woodster GmbH
 Günzburger Straße 69
 D-89335 Ichenhausen

Vážený zákazníku, přejeme Vám hodně potěšení a úspěchů při práci s Vaším novým strojem Woodster.

Upozornění:

Výrobce tohoto přístroje neručí, podle platných předpisů týkajících se záruky na výrobek, za škodu vzniklou na tomto přístroji či tímto přístrojem:

- neodborným zacházením
- nedodržováním návodu k obsluze
- opravou třetí osobou a ne oprávněným odborníkem,
- vestavěním a výměnou neoriginálních náhradních dílů,
- použitím neshodujícím se s určením,
- výpadkem elektrického zařízení nedodržováním předpisů a ustanovení VDE 0100, DIN 57113/VDE0113

Doporučujeme vám:

Před použitím odsávacího zařízení si pozorně přečtete pokyny zahrnuté v příložené příručce.

Před montáží a použitím si přečtete celý text návodu k obsluze.

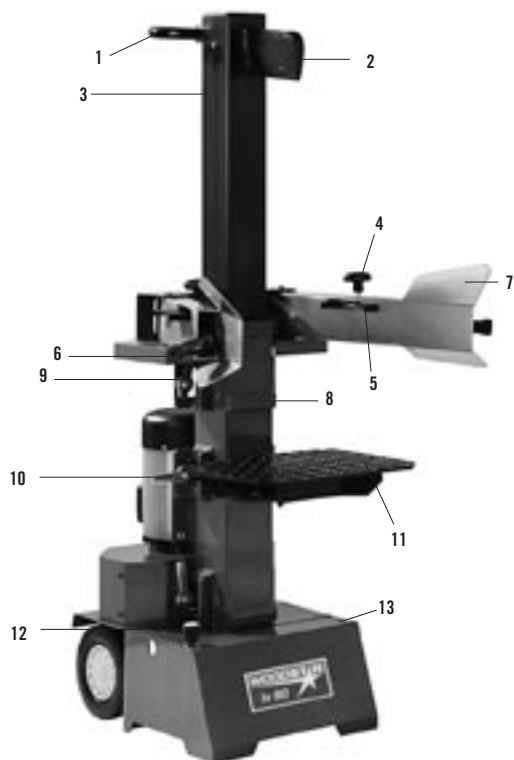
Tento návod k obsluze by vám měl usnadnit seznámení se s vaším strojem a být prospěšný vzhledem k možnostem jeho využití dle určení.

Návod k obsluze obsahuje důležité pokyny týkající se bezpečné, odborné a úsporné práce se strojem a také informace jak se vyhnout nebezpečí, ušetřit na nákladech na opravu, zmenšit ztrátový čas a zvýšit spolehlivost a životnost stroje.

Kromě bezpečnostních předpisů tohoto návodu k obsluze, musíte také bezpodmínečně dodržovat platné předpisy vaší země týkající se jeho provozu. Návod k obsluze uchovávejte u stroje v ochranném pouzdře chránícím před špínou a vlhkem. Každý, kdo stroj obsluhuje si tento návod před zahájením práce musí přečíst a dodržovat ho. Na stroji mohou pracovat pouze osoby, které jsou obeznámeny s používáním stroje a informovány o nebezpečí s tím spojeným. Požadovaný minimální věk musí být dodržován. Kromě bezpečnostních pokynů obsažených v tomto návodu k obsluze a zvláštních předpisů vaší země, musí být také dbáno na všeobecné technické předpisy týkající se provozu dřevoobráběcích strojů.

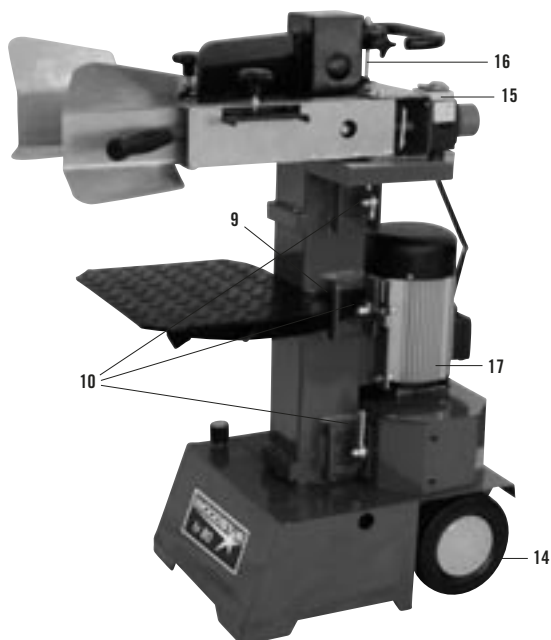
Seznam součástí

Obr. 1

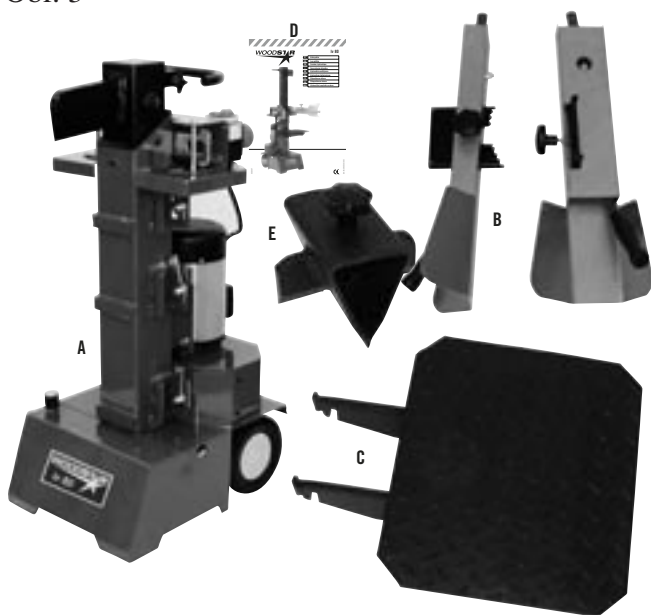


1. Držák
 2. Štípací klín
 3. Sloup
 4. Nastavovací šroub
 5. Nastavitelný držák
 6. Rameno
 7. Ochrana páčky
 8. Přední podpěra
 9. Zadní podpěra
 10. Nastavovací šrouby
 11. Štípací plocha
 12. Ventilace
 13. Základna
 14. Kola
 15. Spínač a zástrčka
 16. Nastavení napětí
 17. Motor
- A Zmontovaná štípačka
 B Pravé a levé rameno
 C Plocha
 D Návod
 E Štípací klín

Obr. 2























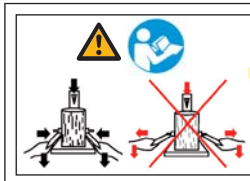
Obr. 3



Iv 80	
Technické údaje	
Hloubka	930 mm
Šířka	830 mm
Výška	1470 mm
Výška plochy	315/575/760 mm
Pracovní výška	850 mm
Délka dřeva	52/78/104 mm
Síla	7,5 t
Zdvižení pístu	48 cm
Rychlost	6,0 cm/s
Zpětná rychlost	16,0 cm/s
Množství oleje	6 l
Váha	115 kg
Motor	400 V/50 Hz
Vstup	3500 W
Výstup	2700 W
Režim	S 6/40 %
Rychlost	1420 ot./min.
Kryt	ano
Fázový	
invertr	ano

Údaje podléhají změnám!

Bezpečnostní symboly	
	Před uvedením do provozu čtěte návod.
	Noste pevnou obuv.
	Noste pracovní rukavice.
	Chraňte si obličej, noste brýle.
	Noste helmu.
	Chraňte si sluch.
	Jiným osobám přístup zakázán.
	Nekuřte v pracovním areálu
	Olej nesmí kapat na podlahu
	Udržujte čistotu. Nepořádek napomůže nehodě.
	Při přepravě jeřábem nepřenášejte štípačku za držák. Použijte řemeny.
	Použitý olej likvidujte ekologickým způsobem. Je zakázáno vypouštět olej do odpadu nebo jej míchat s ostatním odpadem.
	Je zakázáno jakýmkoliv způsobem upravovat nebo demontovat zábranu nebo bezpečnostní mechanismy.
	Pozor, pohyblivé části!
	Osoby odlišné od obsluhující osoby musí dodržovat bezpečnou vzdálenost min. 5 m.
	Zaseknuté dřevo nevybírejte rukama.
	Před opravou, údržbou a čištěním stroj vypněte a odpojte od elektřiny.
	Nepřibližujte ruce k štípacímu klínu. Nebezpečí poranění.
	Vysoké napětí! Nebezpečí života.
	Sledujte pohybující se štípací klín.



Štípaný materiál postavte na štípačku. Ramena páky tlačte stále na štípaný materiál. Jakmile začne štípání a štípací nůž vnikne do dřeva, ramena páky ve stlačeném stavu roztáhněte a odvedte zpět tak, abyste štípaný materiál uvolnili.

Výrobek je obsluhován obouručně. Před zahájením práce pečlivě čtěte návod. Nikdy nesundávejte ochranné kryty. Bezpečnostní pokyny jsou značeny symbolem vykřičníku.

⚠ Obecné bezpečnostní pokyny

VAROVÁNÍ: Při práci s elektrickými zařízeními i vždy dodržujte bezpečnostní instrukce. Snížíte tak riziko vzniku požáru, šoku a zranění. Přečtěte si všechny instrukce v tomto návodu před tím, než stroj uvedete do provozu.

- Říďte se symboly a pokyny, které souvisí s výrobkem.
- Návod a jiné instrukce udržujte nepoškozené a čitelné pro další použití.
- Ochranné a bezpečnostní prvky štípačky nesmí být odebrány.
- Zkontrolujte vedení elektřiny. Nepoužívejte poškozené kabely.
- Před zprovozněním zkontrolujte, zda ovládací páčky správně fungují.
- Obsluhující osoba musí být starší 18 let. Osoba starší 16 let může stroj obsluhovat pod dozorem dospělého.
- Při práci noste ochranné rukavice.
- Pozor na ruce a prsty! Nebezpečí poranění štípacím klínem.
- Před opravou, čištěním a jakoukoli jinou manipulací stroj vypněte a vytáhněte ze zástrčky.
- Po opravě namontujte ochranné prvky na své místo.
- Před odchodem z pracovní plochy štípačku vždy vypněte a vypojte ze sítě.

Zvláštní pokyny k obsluze štípačky

- Štípačka smí být obsluhována pouze jednou osobou.
- Při práci noste pevné boty, brýle, rukavice apod. Nenoste volné oblečení.
- Nikdy neštípejte dřevo, které obsahuje hřebíky, dráty nebo jiné cizí předměty.
- Zpracované dřevo a odřezky ihned odkládejte, nepořádek může vést k zranění.
- Když je stroj v provozu, nedotýkejte se pohybujících se částí.
- Maximální povolená délka štípaného dřeva je 104 cm.

⚠ Správné zacházení

Vlastnosti štípačky splňují platné požadavky EU.

- Štípačka je určena k práci jenom ve vertikální pozici. Nepřevracíte ji. Dřevo lze štípat jenom po směru rstu vláken. Přípustné rozměry dřeva jsou: 52/78/104 cm, průměr min. 12 cm, max. 32 cm.
- Nikdy se nepokoušejte zpracovat dřevo kolmo na letokruhy. Předcházejte nehodám, dodržujte bezpečnostní pokyny a technická omezení výrobku.

- Jakoukoli manipulaci nebo práci se štípačkou může vykonat jenom osoba znalá všech pokynů a možných rizik.
- Neoprávněné pozměnění výrobku a nesprávná manipulace vylučují odpovědnost výrobce za škody tím způsobené.
- Obsluha a nakládání s výrobkem jinak, než jak je uvedeno v tomto návodu, není považováno za správné a povolené. Všechny ostatní postupy povedou k vyloučení odpovědnosti výrobce. Uživatel nese riziko nebezpečí.

Hrozící nebezpečí

Tento výrobek je vyroben nejnovějšími technologiemi a v souladu s pravidly bezpečnosti. Některá rizika při práci s ním ale nadále trvají:

- Štípací klín může způsobit zranění rukou a prstů při neopatrném vkládání dřeva.
- Štípané dříví může být vyhozeno a může zasáhnout obsluhující osobu.
- Poškozené elektrické kabely mohou způsobit zranění.
- Možnost vzniku výše uvedených nebezpečí snížíte dodržováním pokynů v tomto návodu. Buďte obezřetní, i když dodržíte všechny bezpečnostní pokyny není vyloučen vznik tady nepopsaného nebezpečí.

Přeprava

Ruční přeprava, viz. obr. 4.

Před přepravou musíte odmontovat štípací klín A. Štípačku nakloňte na kola zatažením za držák B. Štípačka je připravená k přemístění.

Přeprava jeřábem.

Nikdy se nepokoušejte štípačku přenést za štípací klín nebo držák.

Skladovací podmínky

- Štípačku skladujte v zastřešeném prostoru.
- Skladujte v teplotách od -20 °C do 60 °C, při 80 % vlhkosti vzduchu.

Pracovní podmínky

- Od 5 °C do 40 °C, doporučená teplota je 16 °C.
- Maximální vlhkost pracovního prostředí je 95 %, doporučená hodnota je 70 %.

Příprava

Výrobek je navržen pro práci na rovném a pevném povrchu. Zajistěte si dostatečný prostor pro štípání.

Obr. 4



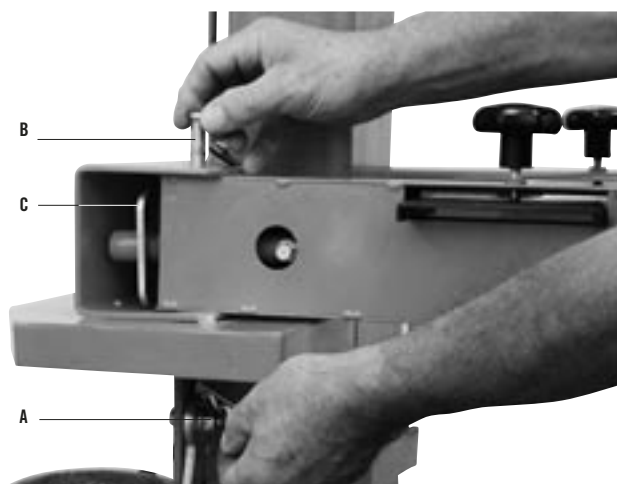
Montáž

Z důvodů úsporného balení není štípačka plně zmontována.

Montáž ramen, viz. obr. 5.

- Zatáhněte za pružinový kolík A a odstraňte kolík B.
- Namažte vrchní i spodní zarážku.
- Ramena a trubku vložte do otvoru C.
- Zasuňte kolík B a zajistěte kolíkem A.

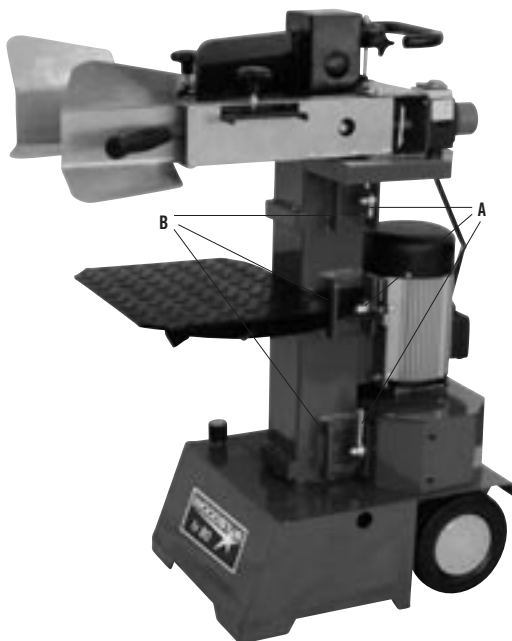
Obr. 5



Montáž štípací plochy, viz obr. 6.

Plocha může být nastavena do třech poloh (58, 78 a 104 cm), a to v závislosti na délce štípaného dřeva. Plochu vložte do příslušných zářezek B a zašroubujte pomocí háčků A na obou stranách. Točte směrem dolů o 90°.

Obr. 6



Pracovní tipy

Štípaní krátkých kusů dřeva, viz obr. 7.

Klín nastavte do 10 cm výšky od štípací plochy.

- Uvolněte jedno rameno štípačky.
- Vypněte motor.
- Uvolněte druhé rameno stroje.
- Povolte blokovací šroub.
- Tyč pro nastavení nárazů zatlačte dokud nebude zastavena pružinou a opět zablokujte šroubem.
- Zapněte motor.

Obr. 7

**Nastavení výšky štípací plochy, viz obr. 8.**

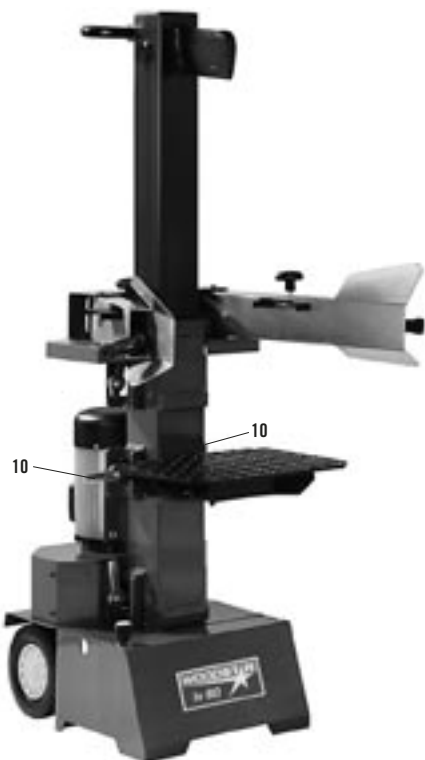
Vrchní pozice plochy je určena pro dřeva s délkou max. 58 cm, střední pozice pro dřeva do 78 cm délky a nejnižší pozice je vhodná pro kusy ne delší než 104 cm.

Upozornění: Když dřevo zpracováváte pomocí štípacího kříže, uvedené vzdálenosti se zkracují o 2 cm.

- Odblokujte západky (10), viz. obr. 8.
- Vyjmete plochu a zasunete ji do pozice nejvhodnější vzhledem k velikosti dřeva.
- Zajistěte západkami.

Po každé změně vyzkoušejte upevnění štípací plochy.

Obr. 8



Ovládání

Když obě ovládací páčky zatlačíte směrem dolů, štípací klín se sníží do polohy cca 10 cm nad štípací plochu. Povoláním jedné páčky klín zastavíte v požadované pozici. Když povolíte obě páčky, klín se vrátí do původní pozice. Před každým štípáním zkontrolujte hladinu oleje, viz. sekci Údržba.

Štípání

Dřevo položte na štípací plochu, stlačte obě páčky.

Jakmile klín zasáhne dřevo, zatlačte na páčky směrem dolů a do vnějších stran. Štípejte jenom rovně uřezané kusy dřeva a jenom po směru letokruhů. Noste pracovní rukavice.

Doporučovaný postup práce je takový, kdy klín bude ve vrchní pozici ve vzdálenosti 5 cm od dřeva a ve spodní pozici 10 cm na štípací plochu.

Uvedení do provozu

Před zahájením práce se ujistěte, zda je stroj správně zmontován a je kompletní.

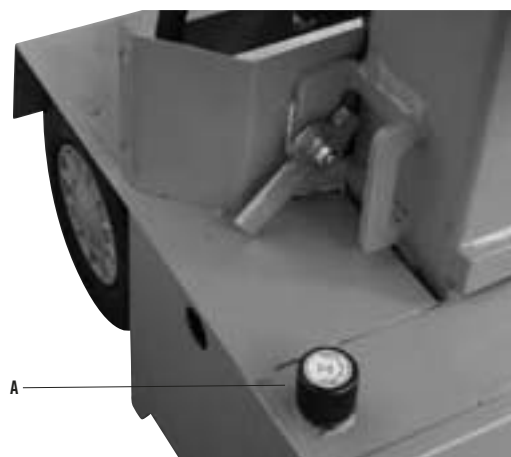
Před každým použitím zkontrolujte:

- stav kabelů a elektrických prvků (pro případné pukliny atd.)
- utažení šroubů
- zda neprotéká hydraulický systém
- hladinu oleje.

Ventilace, viz obr. 9.

Před zahájením práce otevřete ventilaci hydraulického systému. Knoflík ventilace A pootočte, aby z a do systému mohl proudit vzduch. Během štípání ponechte ventil otevřený. Před transportem stroje ventil uzavřete. Když systém není odvětrán, poškodí se těsnění a s tím i celý stroj.

Obr. 9



Zapínání a vypínání, obr. 10.

Zeleným tlačítkem stroj zapnete. Červené tlačítko slouží k vypnutí stroje. Před každým použitím stroje zkušebně zapněte a vypněte stroj naprázdno. Přerušeni v případě výpadu elektrického proudu.

Bezpečnostní pojistka

V případě výpadku elektřiny, mimovolného vytáhnutí ze zástrčky nebo vypnutí pojistek se štípačka sama automaticky vypne. Pro opětovné zapnutí proto musíte stlačit zelené tlačítko zapínání.

Ukončení štípání

- Klín nastavte do dolní pozice.
- Povolte jedno rameno štípačky.
- Vypněte motor a vytáhněte zástrčku.
- Zavřete ventilaci.
- Vykonejte úkony údržby.

Obr. 10



Elektrické prvky

Pravidelně kontrolujte stav elektrických kabelů, a to výlučně za stavu vypnutého motoru. Elektrické prvky nesmí být poškozeny. Použijte jenom kabely označeny kódem H 07 RN na vnější straně.

Poškozená izolace na vedení je častá příčina vzniku poranění. Vyhněte se proto vzniku:

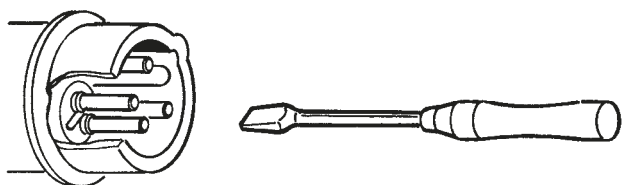
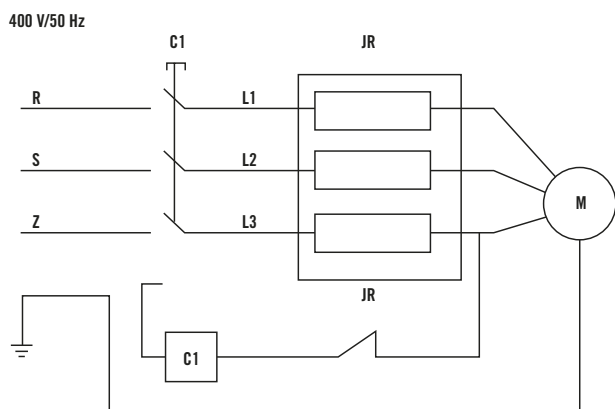
- odřenin a prasklin na izolaci při vedení kabelu přes dveře a okna
- sluček na kabelech
- pořezání izolace při přecházení přes kabel
- poškození při tahání za kabel
- puklin z důvodu přirozeného opotřebení kabelu. Takto poškozené kabely jsou nebezpečné životu a zdraví, nepoužívejte je.

Jednofázový motor 230 V/50 Hz, síťové napětí 230 V/50 Hz

Prodlužování kabel musí být třížilový s plochou v průměru min. 1,5 mm². Přívod elektřiny je chráněn max. 16 A.

Třífázový motor 400 V/50 Hz, síťové napětí 400 V/50 Hz

Prodlužování kabel musí být pětižilový, s průměrem 1,5 mm². Přívod elektřiny je chráněn max. 16 A. Před zapojením stroje do sítě zkontrolujte polaritu v zástrčce a případně ji přizpůsobte požadavkům stroje.



Výměna oleje

Hydraulický systém štípačky je uzavřeným systémem, který se skládá z nádrže, olejové pumpy a ventilu. Systém pravidelně kontrolujte, zejména doléhání těsnění a utažení spojů. Nízká hladina oleje zařízení škodí. Přiměřená hladina oleje je mezi 10 a 20 mm pod okrajem nádrže. Před kontrolou odmontujte sloup štípačky. Stroj musí stát na rovném povrchu.

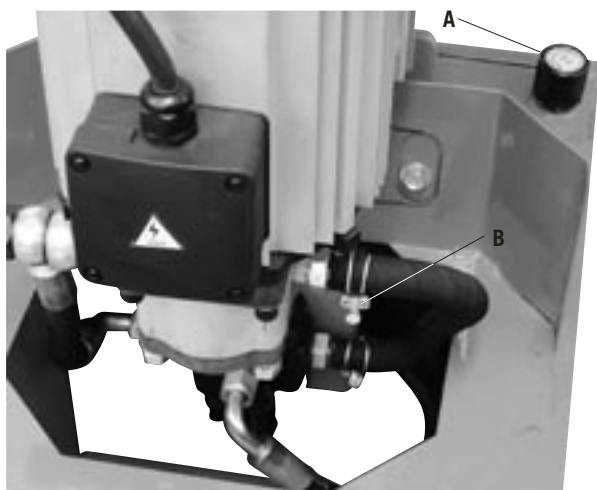
Upozornění: Stav oleje se musí kontrolovat při najetém štípacím noži. Měrka oleje se nachází na štípacím sloupku v plnicím šroubu A (obr. 11) a je opatřena 2 ryskami. Nachází-li se hladina oleje na spodní rysce, znamená to minimální stav oleje. Nastane-li tento případ, musí se olej ihned doplnit. Horní ryska značí maximální stav oleje.

Kdy měnit olej?

První výměna musí být provedena po 50 hodinách. Poté opakujte po každých 500 hodinách práce.

- Odmontujte sloup štípačky.
- Odstraňte panel (viz. obr 11).
- Nádobu o objemu min. 6 l položte pod štípačku.
- Uvolněte ventil A.
- Povolte držák hadice, aby olej mohl vytéct ven.
- Po vyprázdnění hadici opět napojte do původní pozice.
- Nádrž naplňte 6 litry nového oleje.
- Zavřete ventil.

Obr. 11



Použitý olej recyklujte nebo likvidujte v souladu s předpisy. Je zakázáno vylít olej na zem nebo míchat jej s ostatním odpadem.

Doporučované typy olejů:

Aral Vitam gf 22

BP Energol HLP-HM 22

Mobil DTE 11

Shell Tellur 22

nebo oleje srovnatelné kvality. Nepoužívejte jiné oleje, mohou ovlivnit správné fungování štípačky.

Štípací stožár

Sloup štípačky namažte před prvním použitím a pak po každých pěti hodinách práce, nesmí nikdy běžet nasucho.

Před každou kontrolou a údržbou musí být pracovní areál uklizen. Mějte po ruce potřebná nářadí. Shora uvedené intervaly kontrol jsou odvozeny od doby běžného užívání. Přetěžování stroje intervaly zkracuje. Ovládací panely čistěte měkkým, suchým nebo navlhčeným hadrem. Nepoužívejte rozpouštědla jako alkohol nebo benzen, protože mohou poškodit povrchy stroje. Olej a mazivo skladujte mimo dosah nepovolaných osob. Dodržujte instrukce na obalech olejů a maziv. Vyvarujte se kontaktu kůže s oleji. Po použití si umyjte ruce.

Předcházení nehodám

Štípačka smí být obsluhována jenom osobami, které jsou obeznámeny se všemi instrukcemi v tomto návodě. Před každým použitím stroj zkontrolujte, zda není poškozen a zda všechny ovládací prvky fungují správně. Naučte se spolehlivě štípačku ovládat. Nikdy štípačku nepřetěžujte, pracujte v rámci její technických parametrů a možností. Štípačka je určena výhradně k štípání topného dřeva. Při obsluze stroje nenoste volné oblečení ani šperky. Vlasy chraňte čepicí nebo jinou vhodnou pokrývkou hlavy.

Pracovní areál udržujte vždy v čistotě. Potřebné nářadí mějte po ruce.

Během čištění a úkonů údržby musí být stroj vždy odpojen z elektrické sítě. Je přísně zakázáno odjímat nebo pozměňovat ochranné prvky štípačky. Potřebné úkony proveďte v souladu s tímto návodem. Bezpečnostní pokyny a symboly zachovejte čitelné a v úplné podobě. Musí být dodržovány za všech okolností.

V případě požáru použijte jenom práškový hasící přístroj. Voda může způsobit zkrat. Během požáru může nádrž na olej i části stroje pod tlakem vybuchnout. Nedostávejte se do kontaktu s vytékajícím tekutinami.

Demontáž a likvidace

Štípačka není sestavena ze závadných komponentů. Všechny součásti mohou být recyklovány nebo likvidovány běžným způsobem.

- Odpojte stroj ze sítě. Odstraňte všechny elektrické prvky. Ty likvidujte v souladu s předpisy pro likvidaci elektrického odpadu.
- Vyprázdněte nádrž na olej a likvidujte jej předepsaným způsobem pro likvidaci oleje.
- Ostatní části štípačky mohou být recyklovány nebo likvidovány, a to výlučně podle předpisů ČR.

Prohlášení o shodě

Výrobce tímto prohlašuje, že výrobek splňuje požadavky příslušných směrnic EU.
V případě neautorizovaných změn na výrobku, toto prohlášení ztrácí platnost.

Popis výrobku:
Štípačka na dřevo

Typ výrobku:
lv 80

Číslo součástek:
390 5305 000

Směrnice EU:
98/37/EC ve znění 98/79/EC, 72/23/EEC ve znění 93/68/EEC, 89/336/EEC ve znění 93/68/EEC

Harmonizované standardy EU:
EN 60 204-1, EN 609-1

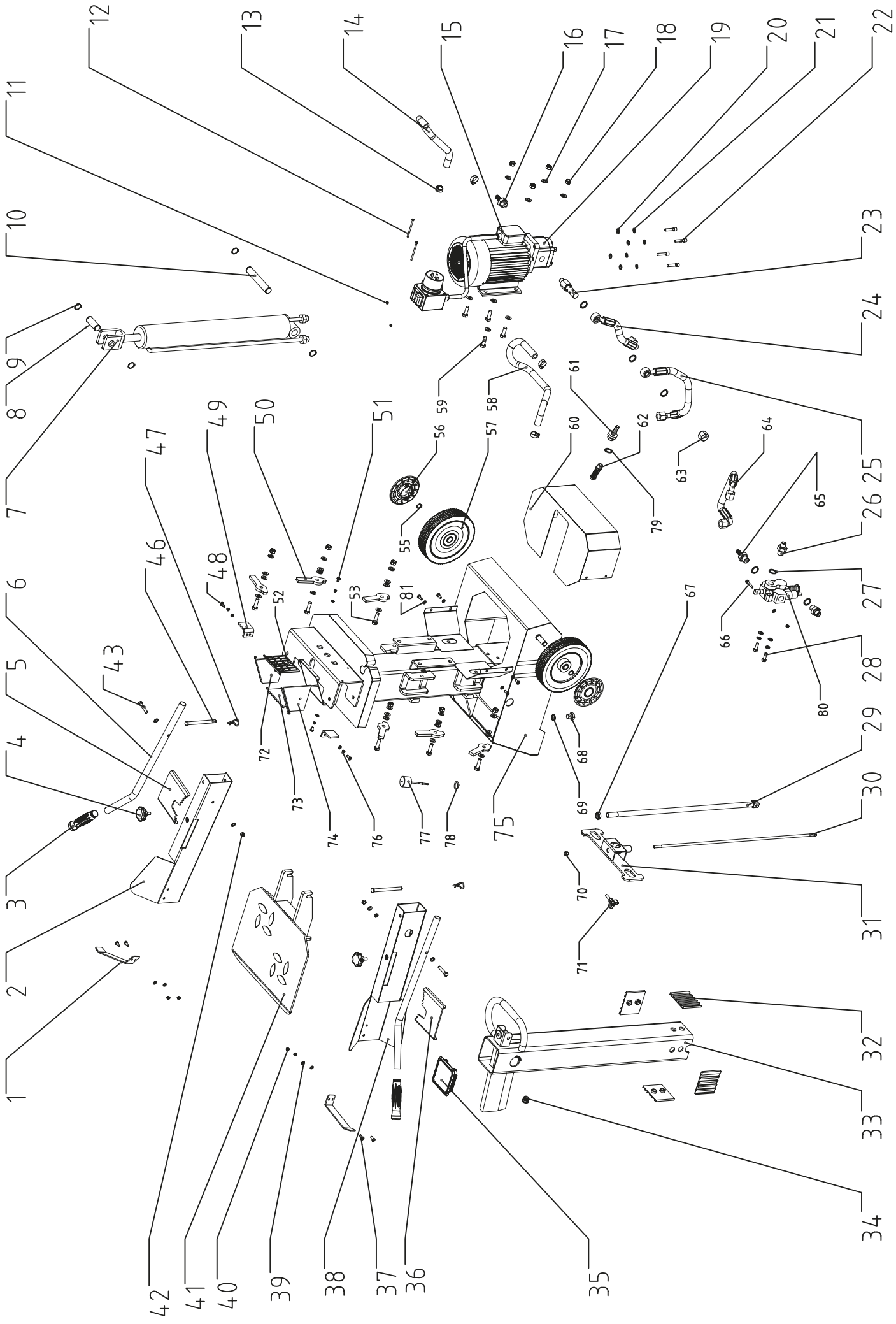
Akreditované pracoviště
TÜV Rheinland, Sicherheit und Umweltschutz GmbH, 51101 Köln


Zapnuto k/za účelem:
GS-Zertifikat S 50107536

Místo, datum:
Ichenhausen, Německo, 10. 5. 2007



Podpis:
T. Honigmann, ředitel



Slovakia	
	<p>Len pre štáty EÚ</p> <p>Elektrické náradie nevyhadzujte do komunálneho odpadu!</p> <p>Podľa európskej smernice 2002/96/EG o nakladaní s použitými elektrickými a elektronickými zariadeniami a zodpovedajúcich ustanovení právnych predpisov jednotlivých krajín sa použité elektrické náradie musí zbierať oddelene od ostatného odpadu a podrobiť ekologicky šetrnej recyklácii.</p>

Výrobca:

Woodster
GmbH Günzburger Straße 69
D-89335 Ichenhausen

Vážený zákazník, prajeme Vám príjemné a užitočné pracovné využitie Vašej novej Woodster píly.

Poučenie:

Podľa právneho poriadku v krajine výrobcu tento nenesie zodpovednosť za škody spôsobené v dôsledku alebo v súvislosti s:

- nesprávnym zaobchádzaním
- nedodržiavaním inštrukcií uvedených v tomto návode
- opravami, ktoré vykonala osoba odlišná od výrobcu alebo autorizovaného servisného strediska
- montážou neoriginálnych náhradných dielov
- nesprávnym používaním
- poruchou v elektrickej sieti vzniknutej v dôsledku nekonformity elektrického vedenia s regulami VDE 0100, DIN 57113/VDE 0113.

Odporúčania:

Pred samotnou montážou a použitím výrobku si starostlivo prečítajte tento návod na obsluhu.

Návod Vám poslúži na uľahčenie práce s výrobkom a na plné využitie jeho vlastností.

Nájdete v ňom inštrukcie na bezpečné zaobchádzanie, efektívne využitie a predchádzanie nehôd.

Týmto tiež predĺžite životnosť výrobku.

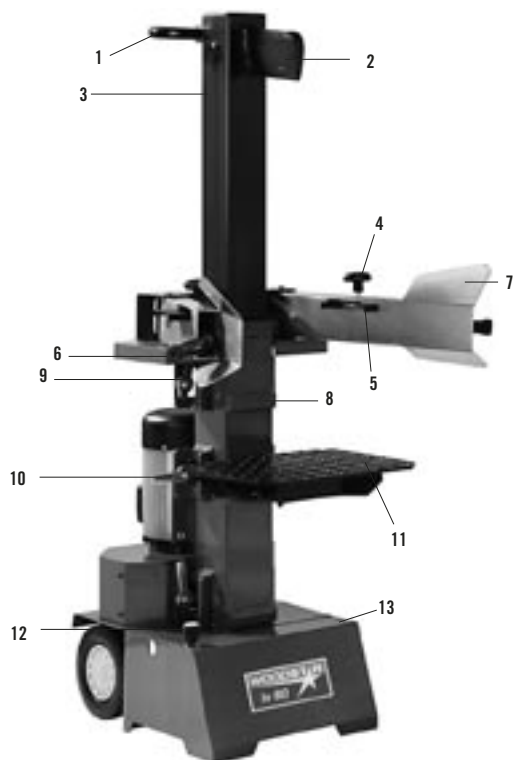
Pílu používajte len v súlade s miestnymi predpismi a podľa technických postupov práce s pílou.

Návod starostlivo uchovajte v prehľadnom plastickom obale a chráňte ho pred poškodením, špinou a vlhkom a skladujte ho v blízkosti výrobku. V prípade, že obsluhu píly zverujete inej osobe, dbajte na to, aby si pred začatím práce dobre prečítala tento návod. Výrobok smie byť obsluhovaný len osobou, ktorá pozná všetky postupy a pokyny uvedené v návode a všetky možné riziká spojené s prácou pri píle. Výrobok nesmú obsluhovať deti.

Okrem pokynov uvedených v návode a miestnych predpisoch dbajte tiež na dodržovanie obecných technických postupov pri práci so strojmi spracujúcimi drevo a kov.

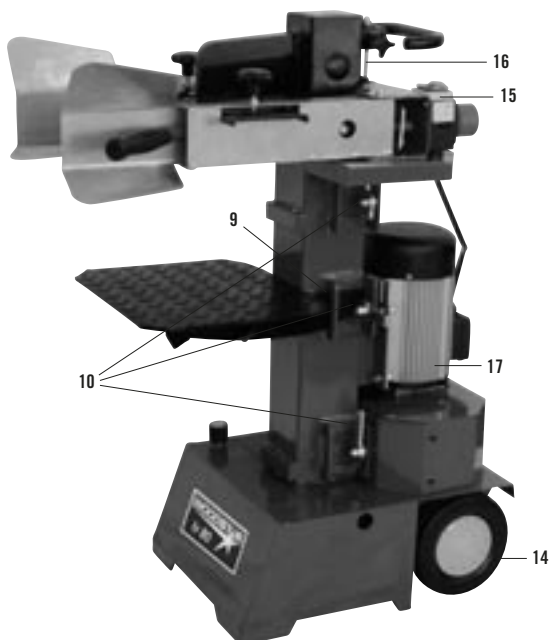
Zoznam súčiastok

Obr. 1

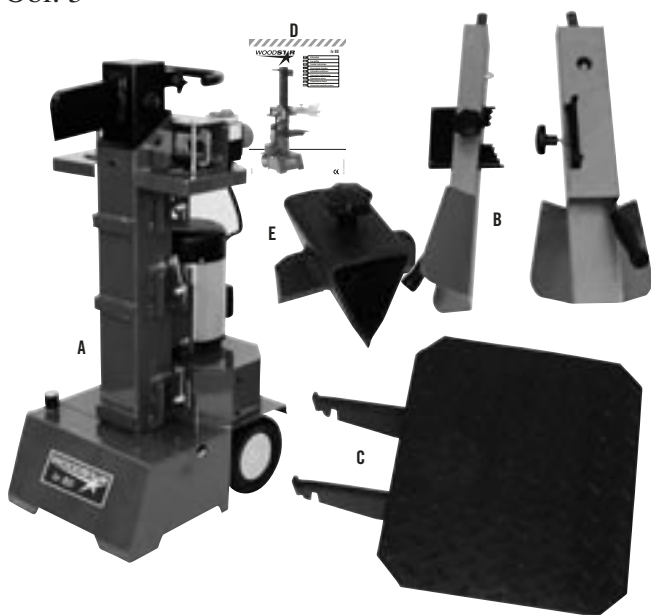


1. Držiak
 2. Štiepací klin
 3. Stĺp
 4. Nastavovacia skrutka
 5. Nastaviteľný držiak
 6. Rameno
 7. Kryt páčky
 8. Predná opora
 9. Zadná opora
 10. Nastavovacie skrutky
 11. Štiepacia plošina
 12. Ventilácia
 13. Základňa
 14. Kolesá
 15. Spínač a zásuvka
 16. Nastavenia napätia
 17. Motor
- A Zmontovaná štiepačka
 B Pravé a ľavé rameno
 C Plocha
 D Návod
 E Štiepací klin

Obr. 2



Obr. 3



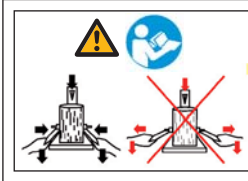
Iv 80

Technické údaje

Hĺbka	930 mm
Šírka	830 mm
Výška	1470 mm
Výška plochy	315/575/760 mm
Pracovní výška	850 mm
Dĺžka dreva	52/78/104 mm
Sila	7,5 t
Zdvih piestu	48 cm
Rýchlosť	6,0 cm/s
Spätná rýchlosť	16,0 cm/s
Množstvo oleje	6 l
Váha	115 kg
Motor	400 V/50 Hz
Vstup	3500 W
Výstup	2700 W
Režim	S 6/40 %
Rýchlosť	1420 ot./min.
Kryt	áno
Fázový inverter	áno

Údaje podliehajú zmenám!

Výstražné symboly/Varovania	
	Pred prevádzkou si prečítajte príručku
	Používajte bezpečnostnú obuv
	Používajte pracovné rukavice
	Používajte respirátor a ochranné okuliare
	Používajte ochrannú prilbu
	Používajte ochranu sluchu
	Vstup zakázaný
	Nefajčite v pracovnom priestore
	Vyvarujte sa rozliatiu hydraulického oleja na podlahu
	Udržujte poriadok v pracovnom priestore! Neporiadok môže spôsobiť nehodu!
	Pri použití žeriava umiestnite zdvíhací popruh okolo obalu. Nikdy nezdvíhajte štiepačku na drevo za páky.
	Použitý olej likvidujte ekologickým spôsobom. Je zakázané vypúšťať olej do odpadu alebo ho miešať s ostatným odpadom.
	Je zakázané akýmkoľvek spôsobom upravovať alebo demontovať zábranu alebo bezpečnostné mechanizmy.
	DODRŽUJTE ODSŤUP OD POHYBUJÚCICH SA ČASTÍ! Pohybujúce sa časti
	V dosahu stroja sa môže nachádzať iba obsluha. Udržujte neautorizované osoby a zvieratá mimo nebezpečnú oblasť (minimálna vzdialenosť: 5 m).
	Neodstraňujte zaseknuté polená rukami.
	Pozor! Pred opravou, údržbou alebo čistením stroj vždy odpojte z elektrickej siete.
	Nebezpečenstvo priškripenutia alebo odrezania. Nikdy sa nedotýkajte nebezpečných oblastí, ak sa deliaci nôž pohybuje.
	Vysoké napätie, nebezpečenstvo smrteľného úrazu!
	Vždy venujte pozornosť pohybu deliaceho noža.



Štiepaný materiál postavte na štiepačku. Ramená páky tlačte stále na štiepaný materiál. Hneď ako štiepanie začne a štiepací nôž vnikne do dreva, ramená páky v stlačenej polohe roziahnite a odvedte späť tak, aby ste štiepaný materiál uvoľnili.

Stroj musí byť obsluhovaný oboma rukami, preto si pred prvým použitím starostlivo prečítajte návod. Nikdy zo štiepačky neodnímajte ochranné kryty. Bezpečnostné pokyny sú ďalej v tomto návode označované symbolom výkričníku.

Všeobecné bezpečnostné pokyny

VAROVANIE: Pri práci s elektrickými zariadeniami vždy dodržujte bezpečnostné inštrukcie. Znížite tak riziko vzniku požiaru, šoku a zranení. Pred tým, než štiepačku uvediete do prevádzky, si dôsledne prečítajte návod.

- Dodržiavajte pokyny a symboly, ktoré súvisia s výrobkom.
- Návod a ostatné inštrukcie udržiavajte nepoškodené a v čitateľnej podobe pre ďalšie použitie.
- Ochranné a bezpečnostné prvky zo štiepačky neodnímajte.
- Pred začatím práce skontrolujte funkčnosť ovládacích páčok.
- Obsluhujúca osoba musí byť staršia ako 18 rokov, príp. osoba staršia ako 16 rokov, tá ale výhradne pod dozorom dospelého.
- Pri práci používajte rukavice.
- Pozor na ruky a prsty! Hrozí Vám nebezpečenstvo poranenia štiepacím klinom.
- Pred akoukoľvek manipuláciou s prístrojom (oprava, čistenie, nastavovanie) ho vždy vypnite a odpojte od prívodu elektriny.
- Po vykonaní oprav namontujte naspäť všetky ochranné prvky.

Zvláštne pravidlá obsluhy

- Štiepačka je navrhnutá tak, že ju môže obsluhovať len jedna osoba.
- Pri práci noste pevné topánky, okuliare, rukavice a pod. Nenoste voľné oblečenie.
- Nikdy neštiepajte drevo, ktoré má v sebe klinec, drôty alebo iné cudzie predmety.
- Spracované drevo a odrezky ihneď odpracte, neporiadok môže viesť ku zraneniam.
- Keď je štiepačka zapnutá, nedotýkajte sa pohybujúcich sa častí.
- Maximálna povolená dĺžka štiepaného dreva je 104 cm.

Správne zaobchádzanie

Vlastnosti štiepačky spĺňajú platné požiadavky EU.

- Štiepačka je určená len k práci vo vertikálnej pozícii. Neprevracajte ju. Drevo štiepajte iba po smere letokruhov. Prípustné rozmery polien sú: 52/78/104 cm, priemer min. 12 cm, max. 32 cm.
- Nikdy sa nepokúšajte drevo spracovať kolmo na letokruhy. Predchádzajte nehodám, dodržujte bezpečnostné pokyny a technické obmedzenia výroby.

- So strojom môže manipulovať len osoba, ktorá pozná všetky pravidlá obsluhy a možné riziká s tým spojené.
- Neoprávnené pozmenenie výrobku a nesprávna manipulácia vylučujú zodpovednosť výrobu za škody takto spôsobené.
- Obsluha a zaobchádzanie s výrobkom spôsobom inakším, než ako je uvedené v tomto návode, nie je považované za správne ani dovolené. Takéto iné postupy vedú k vylúčeniu zodpovednosti výrobcu. Je to užívateľ, kto nesie riziko nebezpečenstva.

Hroziace nebezpečenstvo

Táto štiepačka je vyrobená s použitím najnovších technológií a v súlade s pravidlami bezpečnosti. Niektoré riziká pri práci so štiepačkou však môžu naďalej pretrvať:

- Klin môže spôsobiť zranenie rúk a prstov pri neopatrnnej manipulácii so štiepaným drevom.
- Štiepačka môže vymršťovať štiepané drevo. To môže zasiahnuť Vás alebo okolostojace osoby.
- Poškodené elektrické káble môžu spôsobiť poranenia a šok.
- Možnosť vzniku uvedených situácií znížite dodržiavaním pokynov, ktoré sú uvedené v tomto návode. Buďte opatrní, aj keď dodržíte všetky bezpečnostné pokyny z návodu, nie je vylúčené, že vznikne nebezpečenstvo, ktoré tu nie je popísané.

Preprava

Ručná preprava, obr. 4.

Pred prepravou musíte odmontovať štiepací klin A. Štiepačku potom nakloňte na kolesá zatahnutím za držiak B. Štiepačka je pripravená k premiestneniu.

Preprava pomocou žeriavu.

Nikdy sa nepokúšajte štiepačku preniesť za štiepací klin alebo držiak.

Skladovacie podmienky

- Stroj skladujte v zastrešených priestoroch.
- Skladovacia teplota sa môže pohybovať v rozmedzí od -20 °C do 60 °C, pri 80 % vlhkosti vzduchu.

Pracovné podmienky

- Od 5 °C do 40 °C, odporúčaná teplota je 16 °C.
- Maximálna vlhkosť pracovného prostredia je 95 %, doporučená hodnota je 70 %.

Príprava na prácu

Výrobok je určený pre prácu na rovnom a pevnom povrchu. Pre prácu si zabezpečte dostatočný priestor.

Obr. 4



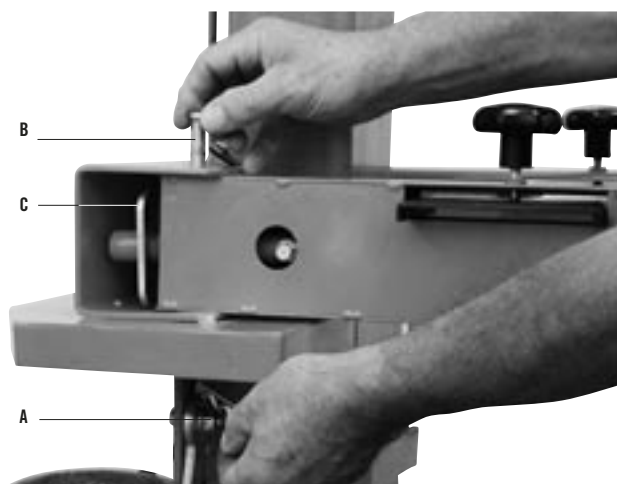
Montáž

Z dôvodu úsporného balenia nie je štiepačka dodávaná v kompletnej zmontovanej podobe.

Montáž ramien, obr. 5.

- Potiahnite pružinový kolík A a vyberte kolík B.
- Namažte hornú aj spodnú zarážku.
- Ramená a trubku vložte do otvoru C.
- Kolík B zasuňte naspäť a zaistite kolíkom A.

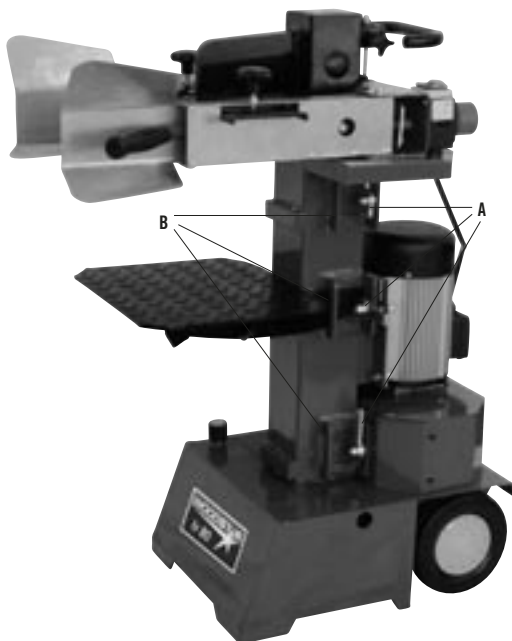
Obr. 5



Montáž štiepacej plochy, obr. 6.

Plochu môžete nastaviť do troch rôznych polôh (58, 78 a 104 cm), a to v závislosti na dĺžke štiepaného dreva. Plochu vložte do príslušných zarážok B a zaskrutkujte pomocou zarážok A na oboch stranách. Točte smerom dole o 90°.

Obr. 6

**Tipy na prácu****Štiepanie krátkych kusov dreva, obr. 7.**

Klin nastavte do pozície, kedy bude cca 10 cm nad štiepacou plochou.

- Uvoľnite jedno rameno štiepačky.
- Vypnite motor.
- Uvoľnite druhé rameno stroja.
- Povoľte blokovaciu skrutku.
- Tyč, ktorá slúži k nastaveniu nárazov, zatlačte, pokým ju automaticky nezastaví pružina a všetko zaistite pomocou skrutky.
- Zapnite motor.

Obr. 7

**Nastavenie výšky štiepacej plochy, obr. 8.**

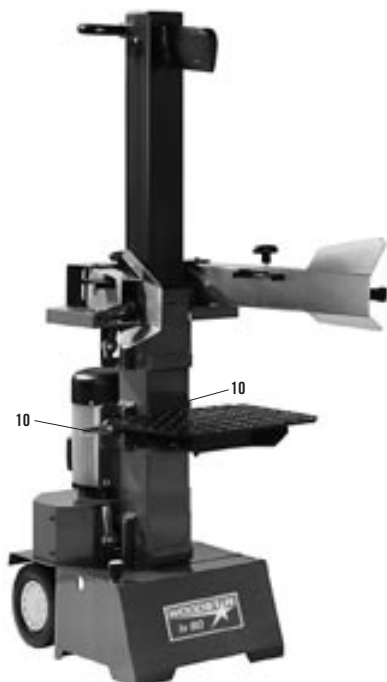
Vrchná pozícia plochy je určená na štiepanie dreva s dĺžkou max. 52 cm, stredná pozícia vyhovuje polenám max. 78 cm dlhým a najnižšia poloha je pre polená s max. 104 cm dĺžkou.

Upozornenie: Keď je drevo štiepané pomocou štiepacieho kríža, uvedené vzdialenosti sa skracujú o 2 cm.

- Odblokujte zarážky (10), obr. 8.
- Vyberte štiepaciu plošinu a zasuňte ju do požadovanej pozície, ktorá najviac vyhovuje hore uvedeným rozmerom dreva.
- Zaisťte zarážkami.

Po každej zmene nastavenia vyskúšajte pevnosť ako plošiny, tak aj zarážok.

Obr. 8



Ovládanie

Keď oboje páčky zatlačíte smerom dole, štiepací klin sa zníži do polohy 10 cm nad štiepaciu plošinu. Povolením jednej páčky sa klin zastaví v požadovanej pozícii. Keď povolíte obidve páčky, klin sa vráti do pôvodnej pozície. Pred každým štiepaním skontrolujte hladinu oleja.

Štiepanie

Drevo položte na štiepaciu plošinu, stlačte obe páčky.

V momente, keď klin zasiahne drevo, zatlačte za páčky smerom dole a do vonkajších strán.

Štiepajte len rovno odpílené kusy dreva a iba po smere letokruhov. Noste pracovné rukavice.

Odporúčaný postup práce je taký, že klin bude vo svojej hornej pozícii dosahovať 5 cm nad drevo a v dolnej pozícii 10 cm nad štiepaciu plochu.

Uvedenie do prevádzky

Pred začatím práce sa uistite, že stroj je správne zmontovaný a je kompletný.

Pred každým použitím skontrolujte:

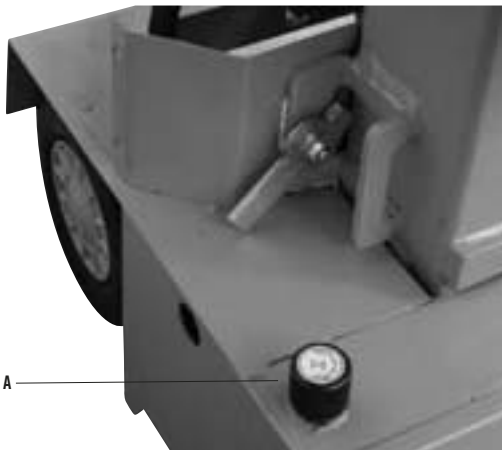
- stav káblov a elektrických prvkov
- či nepreteká hydraulický systém
- hladinu oleja
- dotiahnutie skrutiek.

Ventilácia, obr. 9.

Pred začatím práce vždy otvorte ventiláciu hydraulického systému. Ventil A pootočte o pár závitov tak, aby do a zo systému mohol voľne prúdiť vzduch. Počas štiepania musí byť ventil otvorený.

Pred transportom stroja, naopak, ventil zavrite. V prípade, že systém nie je pri práci vetraný, poškodíte tesnenia a tým aj celý stroj.

Obr. 9



Zapnutie a vypnutie, obr. 10.

Zeleným tlačidlom stoj zapnete, červeným vypnete. Pred každým použitím skúšobne štiepačku zapnite a vypnite, aby ste overili, či tlačidlá fungujú správne.

Bezpečnostná poistka

V prípade výpadku elektriny, vybitia poistiek alebo mimovoľného vytiahnutia stroja zo zástrčky, sa štiepačka sama vypne. Na opätovné zapnutie použite preto ešte raz zelené tlačidlo.

Ukončenie práce

- Klin nastavte do dolnej pozície.
- Povoľte jedno rameno štiepačky.
- Vypnite motor a vytiahnite zástrčku.
- Zavrite ventiláciu.
- Vykonajte úkony údržby.

Obr. 10



Elektrické prvky

Pravidelne kontrolujte stav elektrických káblov, a to výlučne keď je motor vypnutý. Elektrické prvky nesmú byť poškodené. Používajte iba káble s označením H 07 RN (označenie na vonkajšej strane).

Poškodená izolácia na vedení je častou príčinou vzniku poranení. Vyvarujte sa preto vzniku:

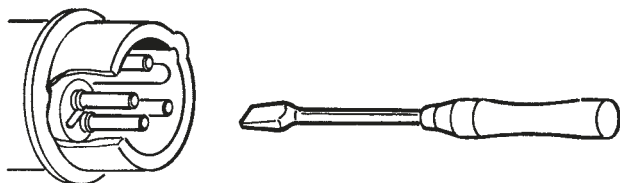
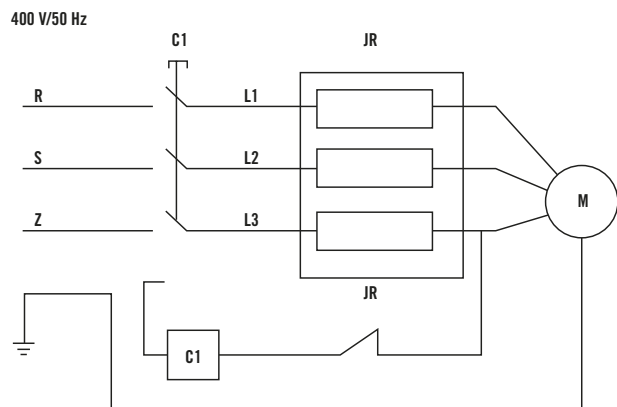
- odrenín a prasklín na izolácii, keď vediete kábel cez dvere alebo okna
- slučiek
- rezov na izolácii, napr. pri prechádzaní cez kábel
- poškodení pri ťahaní za kábel
- puklín z dôvodu prirodzeného opotrebenia. Takto poškodené káble sú zdraviu a životu nebezpečné, preto ich nepoužívajte.

Jednofázový motor 230 V/50 Hz, sieťové napätie 230 V/50 Hz

Predlžovací kábel musí byť trojžilový, v priereze s plochou min. 1,5 mm². Prívod elektriny je chránený max. 16 A.

Trojfázový motor 400 V/50 Hz, sieťové napätie 400 V/50 Hz.

V tomto prípade používajte iba päťžilový predlžovací kábel, s prierezom 1,5 mm². Prívod elektriny je chránený max. 16 A. Pred zapojením do siete skontrolujte polaritu v zásuvke a prípadne ju prispôbte požiadavkám stroja.



Výmena oleja

Hydraulický systém štiepačky je uzavretým systémom. Skladá sa z nádrže, olejovej pumpy a ventilu. Systém pravidelne kontrolujte, hlavne kvôli doliehaniu tesnenia a dotiahnutiu spojov. Nízka hladina oleja v nádrži zariadeniu škodí. Primerané hladina oleja je medzi 10 a 20 mm od okraja nádrže. Pred kontrolou oleja odmontujte stĺp štiepačky. Stroj musí vždy stáť na rovnom povrchu.

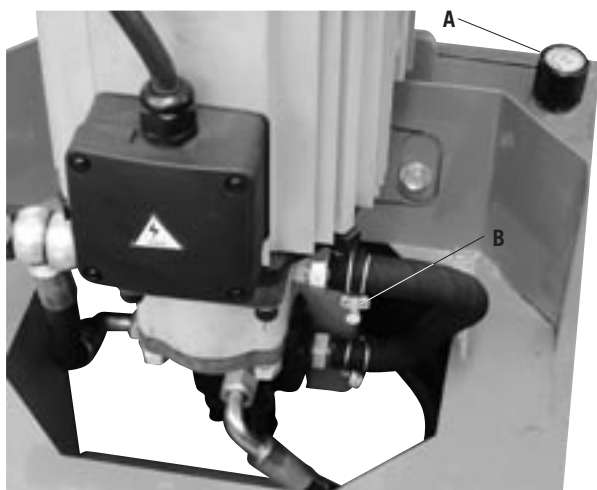
Upozornenie: Stav oleja musí byť kontrolovaný pri zasunutom štiepacom noži. Merítko oleja sa nachádza na štiepacom stĺpiku v plniacej skrutke A (Obr. 11) a má dva zárezy. Je hladina oleja pri dolnom záreze, zodpovedá to minimálnemu stavu oleja. V tomto prípade musí byť olej ihneď doplnený. Horný zárez zodpovedá maximálnemu stavu oleja.

Kedy meniť olej?

Prvú výmenu musíte vykonať po 50 hodinách práce. Potom opakujte po každých 500 hodinách.

- Odmontujte stĺp štiepačky.
- Odstráňte panel (obr. 11).
- Nádobu s objemom min. 6l položte pod štiepačku.
- Uvoľnite ventil A.
- Povoľte držiak hadice, aby olej mohol vytiecť von.
- Po vyprázdnení nádrže hadicu opäť napojte na pôvodné miesto.
- Nádrž naplňte 6 litrami nového oleja.
- Ventil zavrite.

Obr. 11



Použitý olej recyklujte alebo likvidujte v súlade s predpismi SR. Olej nevyliievajte na zem ani nemiešajte s ostatným odpadom.

Odporúčané typy olejov:

Aral Vitam gf 22

BP Energol HLP-HM 22

Mobil DTE 11 Shell Tellur 22

alebo oleje so porovnateľnou kvalitou. Nepoužívajte iné oleje, môžu ovplyvniť správne fungovanie štiepačky.

Štiepací stožiar

Stĺp štiepačky namažte hneď pred prvým použitím a potom po každých piatich hodinách práce. Stĺp nesmie byť nikdy bez maziva.

Pred každou kontrolou a údržbou musí byť pracovný areál uprataný. Majte vždy poruke potrebné náradie. Zhora uvedené intervaly kontrol sú odvodené od doby bežného užívania. Preťažovanie stroja tieto intervaly skracuje. Ovládacie panely čistite mäkkou handrou, suchou alebo mierne navlhčenou. Nepoužívajte rozpúšťadla ako je alkohol a benzén, pretože môžu poškodiť povrchy stroja. Olej a mazivo skladujte mimo dosah nepovolaných osôb. Riadte sa inštrukciami, ktoré sú uvedené na obaloch olejov a mazív. Vyhnite sa kontaktu kože s olejmi. Po práci s nimi si umyte ruky.

Predchádzanie nehodám

Štiepačka smie byť obsluhovaná iba jednou osobou a to takou, ktorá je oboznámená so všetkými inštrukciami v tomto návode. Pred každým použitím stroj skontrolujte, či nie je poškodený a či všetky ovládacie prvky fungujú správne. Naučte sa spoľahlivo štiepačku ovládať. Nikdy ju nepreťažujte, pracujte v rámci jej technických parametrov a možností. Štiepačka je určená k spracovaniu výhradne dreva na kúrenie.

Pri obsluhu stroja nenoste voľné oblečenie ani šperky. Vlasy si chráňte čapicou alebo inou pokrývkou hlavy. Pracovný areál udržiavajte vždy v čistote. Potrebné náradie majte poruke.

Počas čistenia a úkonov údržby musí byť stroj vždy odpojený od prívodu elektriny. Je prísne zakázané odoberať alebo pozmeňovať ochranné prvky na štiepačke. Potrebné úkony vykonajte v súlade s týmto návodom. Bezpečnostné pokyny a symboly zachovajte v čitateľnej a úplnej podobe. Musia byť vždy dodržiavané.

Prípadný požiar haste len práškovým hasiacim prístrojom. Voda môže spôsobiť skrat. Počas požiaru môže nádrž na olej i časti pod tlakom vybuchnúť. Nedostávajú sa do kontaktu s vytekajúcimi tekutinami.

Demontáž a likvidácia

Štiepačka neobsahuje zdraviu ani prostrediu škodlivé súčiastky. Každá časť môže byť preto likvidovaná bežným spôsobom.

- Odpojte stroj zo siete. Odoberte všetky elektrické prvky. Tie likvidujte v súlade s predpismi o likvidácii elektrického odpadu.
- Vyprázdňte nádrž na olej a likvidujte predpísaným spôsobom na likvidáciu oleja.
- Ostatné časti štiepačky môžu byť recyklované alebo likvidované, a to výlučne podľa predpisov SR.

Prehlásenie o zhode

Výrobca týmto prehlasuje, že výrobok spĺňa požiadavky príslušných smerníc EU.
V prípade neautorizovaných zmien na výrobku, toto prehlásenie stráca platnosť.

Popis produktu:

Štiepačka na drevo

Typ výrobku:

Iv 80

Číslo súčiastok:

390 5305 000

Smernice EU:

98/37/EC v znení 98/79/EC, 72/23/EEC v znení 93/68/EEC, 89/336/EEC v znení 93/68/EEC

Harmonizované štandardy EU:

EN 60 204-1, EN 609-1

Akreditované pracovisko

TÜV Rheinland, Sicherheit und Umweltschutz GmbH, 51101 Köln

Zapnuté za účelom:

GS-Zertifikat S 50107536

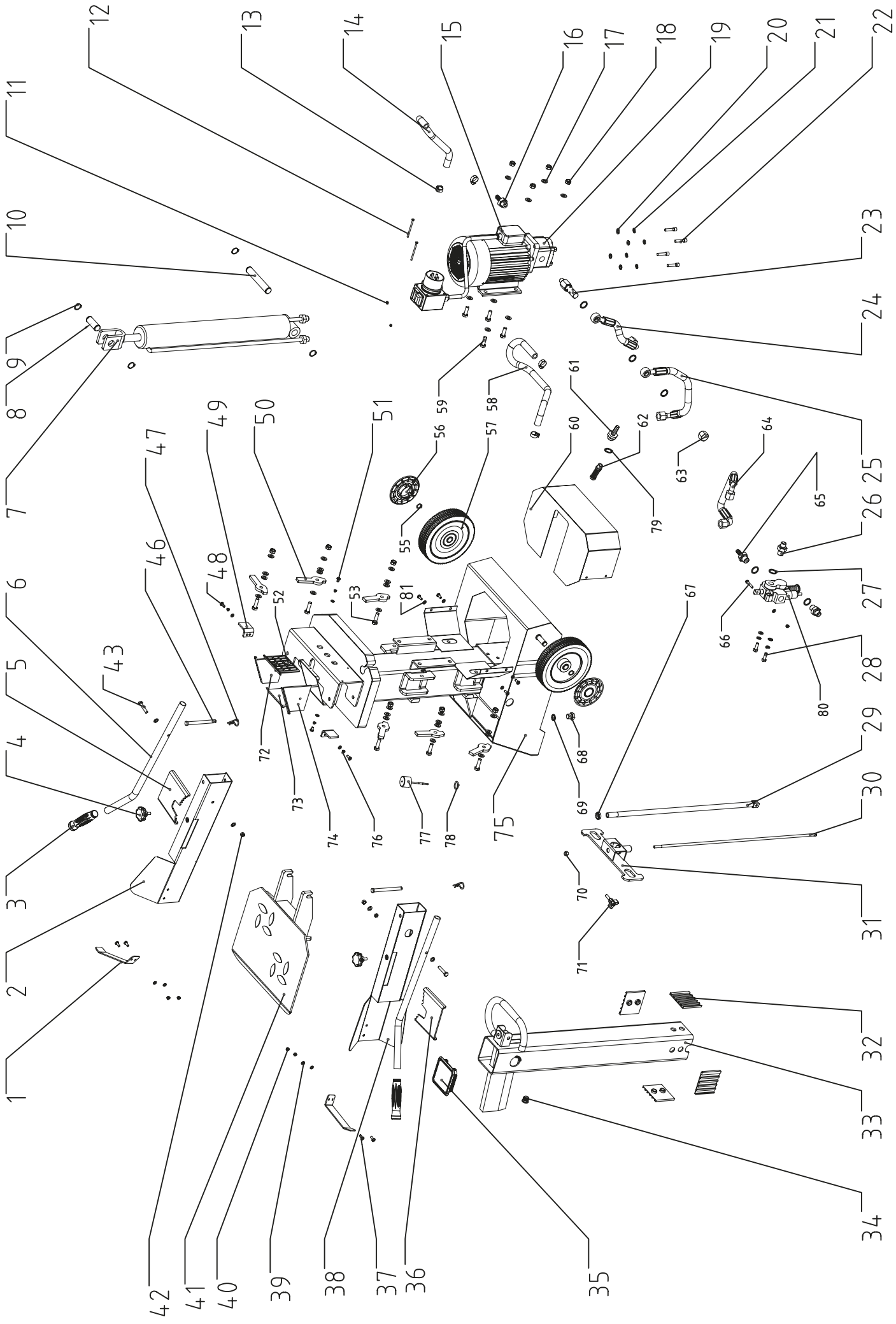
Miesto, dátum:

Ichenhausen, Nemecko, 10. 5. 2007



Podpis:

T. Honigmann, riaditeľ



GARLAND distributor, s.r.o.,
Hradecká 1136
506 01 Jičín
www.garland.cz