

Katalog zahradní techniky **2016**



AGAMA

Zahradní traktory

Nádrž o objemu 6 l

Objem koše 240 l

Jednoduché ovládání žacího ústrojí

Motor Briggs & Stratton PowerBuilt 3130 AVS

Přední světlomety

15" přední kola

Akustická signalizace naplněného koše

18" zadní kola

Přípojka pro napojení hadice a rychlé vyčištění celého žacího ústrojí

Dvounožové žací ústrojí se záběrem 84 cm a zadním výhozem

7 poloh sečení 28-80 mm

Integrovaný přední nárazník

BT 84 HCB je novinkou mezi výrobky značky Agama. Jedná se o velice snadno ovladatelný zahradní traktor, který je poháněn spolehlivým motorem Briggs & Stratton. Dvounožová žací hlava tohoto traktoru je vybavena elektromagnetickým zapínáním a má záběr 84cm. Tuto šířku oceníte především při skladování traktoru, kdy snadno zaparkujete i do malých prostor. Předností je také hydrostatická převodovka s plynule měnitelnou rychlostí vpřed i vzad a velká kola (18" vzadu / 15" vpředu), která usnadní průjezdy horším terénem. K základní výbavě tohoto traktoru patří také integrovaný nárazník, mulčovací set a nabíječka baterie.

AGAMA BT 84 HCB

~~55.990,-~~

49.990,-

MODEL	BT 84 HCB
Objednávací číslo	2T2100224D12
Motor	Briggs & Stratton PowerBuilt 3130 AVS
Počet válců	1
Objem	344 cm ³
Kroutící moment	25,72 Nm
Výkonová kategorie	13 HP
Typ převodovky	hydrostatická
Výhoz	zadní, do koše
Počet nožů	2
Nastavení výšky sečení	centrální
Výška sekání	25 - 80 mm
Mulčování	ano
Šířka sečení	84 cm
Počet poloh sečení	7
Objem koše	240 l
Hmotnost	202 kg
Rám	ocel

Zahradní sekačky



U této sekačky se můžete spolehnout na výkonný motor Briggs & Stratton o objemu 125 cm³. Sekačka disponuje jednoduchou obsluhou, snadnou ovladatelností a vlastním pojezdem. Výšku sečení lze nastavit centrálně a to v pěti různých pozicích od 30 do 67 mm. Výhodou je také sklopná rukojeť a koš o objemu 55 l. Celková váha stroje je 25 kg.

AGAMA COLLECTOR 46 S

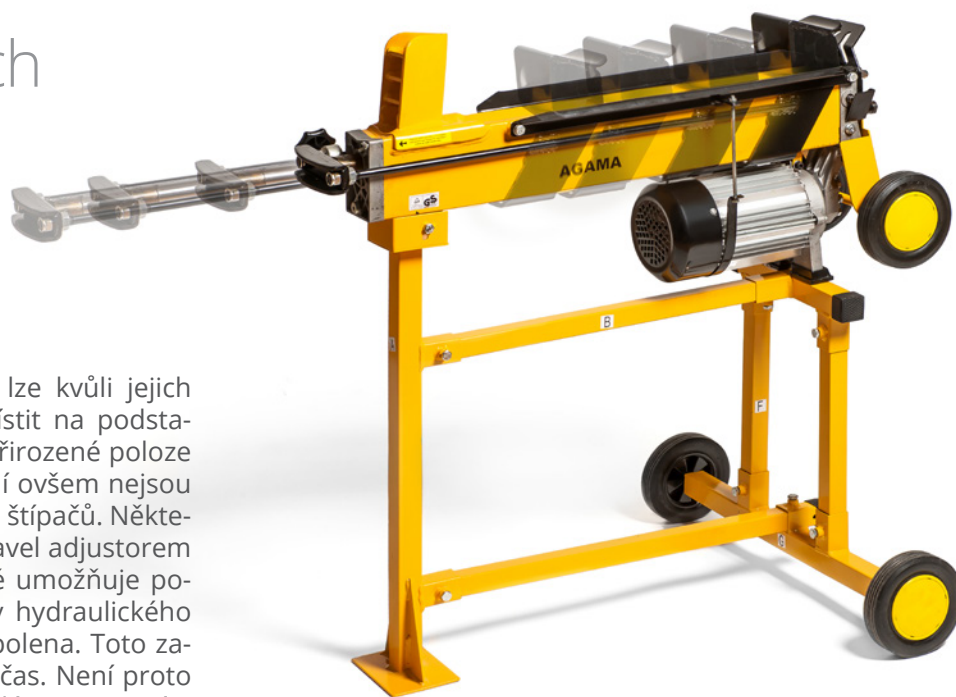
~~7.890,-~~

6.990,-

MODEL	COLLECTOR 46 S
Motor	Briggs & Stratton 450 Series™ OHV
Objem	125 cm ³
Kroutící moment	6,1 Nm
Výkonová kategorie	4,5 HP
Šířka sečení	45 cm
Skelet sekačky	ocel
Pojezd	ano
Výška sekání	30 - 67 mm
Počet poloh sečení	5
Objem koše	55 l
Výhoz	koš+zadní
Výškově nast. rukojeť	ano
Sklopná rukojeť	ano
Hmotnost	25 kg
Ložiska v kolech	ano

Nastavení štípací délky u horizontálních štípačů

Horizontální štípače AGAMA lze kvůli jejich poměrně nízké váze lehce umístit na podstavec nebo stůl a pracovat tak v přirozené poloze bez namáhání zad. Tato zařízení ovšem nejsou součástí dodávky horizontálních štípačů. Některé modely jsou vybaveny tzv. travel adjusterem - jednoduchým zařízením, které umožňuje pohodlně nastavit libovolné délky hydraulického pístu úměrně délce štípaného polena. Toto zařízení šetří elektrickou energii i čas. Není proto nutné čekat, až se píst po každém pracovním cyklu vrátí zpět do základní polohy.



Nastavení štípací délky u vertikálních štípačů

Vertikální štípače AGAMA umožňují nastavení podstavce do různé výšky a tím si zvolit vhodnou štípací délku. Manipulace s podstavcem je jednoduchá a nastavení vhodné štípací délky šetří čas a energii. Je možné kombinovat i s otočným podstavcem.



Štípače horizontální



**! pracovní stůl
690,-**



Objednáací číslo	LG65558
Motor	230V/50Hz
Příkon	2200 W
Typ	štípačka elektrická horizont.
Štípací síla	5 t
Štípací délka	520 mm
Doporučený průměr polena	max. 250 mm
Rozměry stroje	270x510x940 mm
Hmotnost	42 kg
Rozšiřovací štípací klín	volitelný
Štípací kříž	ano

AGAMA WS5T-52

5.990,-

Model **WS5T-52** je vybaven tzv. travel adjusterem - jednoduchým zařízením, které umožňuje pohodlně nastavit libovolné délky hydraulického pístu úměrně délce štípaného polena. Šetří tak čas a energii.

Horizontální štípače jsou na štípání špalků menšího průměru a menší délky. Výhodou je fakt, že nemusíte polena zdvihat ze země tak vysoko a štípačku lze obsluhovat například ze stoličky. Další výhodou horizontálních štípačů je nízká hmotnost, lepší skladnost a 230V napájení.

Objednáací číslo	LG65563
Motor	230V/50Hz
Příkon	1500 W
Typ	štípačka elektrická horizont.
Štípací síla	5 t
Štípací délka	520 mm
Doporučený průměr polena	max. 250 mm
Rozměry stroje	260x485x1200 mm
Hmotnost	50 kg
Rozšiřovací štípací klín	volitelný
Štípací kříž	ano



**! pracovní stůl
690,-**



AGAMA LS5T-52

6.990,-

Štípač **LS5T-52** se vyznačuje svou tužší konstrukcí, jednoduchostí, spolehlivostí, snadnou přepravou a obsluhou. Je určen pro všechny, kteří si chtějí pohodlně naštípat polena menších průměrů a nechtějí se namáhat při přepravě těžké vertikální štípačky. Tento model je vybaven funkcí extension rod, která vám umožní nastavit délku hydraulického pístu úměrně délce štípaného polena.

Štípače vertikální

! 230V



Objednací číslo	LG65585
Motor	230V/50Hz
Příkon	3000 W
Typ	štípačka elektrická vertikální
Štípací síla	5,5 t
Štípací délka	1050/800/550 mm
Doporučený průměr polena	max. 320 mm
Rozměry stroje	900x1190x1480 mm
Kapacita hydraul. oleje	3,5 l
Hmotnost	97 kg
Rozšiřovací štípací klín	ano
Štípací kříž	volitelný

AGAMA LS 5,5T

11.990,-

Model **LS 5,5T** je nejdostupnější vertikální štípač na trhu. Hlavní výhodou oproti horizontálním štípačům je proměnlivá štípací délka s možností štípání polen až do 1050mm délky a vyšší výkon.

Objednací číslo	LG65584
Motor	400V/50Hz
Příkon	3000 W
Typ	štípačka elektrická vertikální - nízká podlaha
Štípací síla	6 t
Štípací délka	1050/800/550 mm
Doporučený průměr polena	max. 320 mm
Rozměry stroje	900x1190x1480 mm
Hmotnost	101 kg
Rozšiřovací štípací klín	ano
Štípací kříž	volitelný

AGAMA LS 6T

12.490,-





Objednáací číslo	LG65647
Motor	230V/50Hz
Příkon	3000 W
Typ	štipačka elektrická vertikální
Štipací síla	7 t
Štipací délka	1250/850/550 mm
Doporučený průměr polena	max. 320 mm
Rozměry stroje	830x930x1470 mm
Hmotnost	127 kg
Rozšiřovací štipací klín	ano
Štipací kříž	volitelný

AGAMA LS 7T

13.490,-

Hlavní výhodou tohoto štipače je nízká podlaha, která usnadní „navaleni“ dlouhých a těžkých špalků bez nutnosti zvedat je do výšky.

Objednáací číslo	LG65586
Motor	400V/50Hz
Příkon	3000 W
Typ	štipačka elektrická vertikální
Štipací síla	8 t
Štipací délka	1040/780/520 mm
Doporučený průměr polena	max. 320 mm
Rozměry stroje	830x930x1470 mm
Kapacita hydraul. oleje	6 l
Hmotnost	122 kg
Rozšiřovací štipací klín	ano
Štipací kříž	volitelný

AGAMA LS 8T

14.190,-



Vertikální štipače jsou robustní velké stroje, které jsou vhodné pro venkovní celodenní použití pro přípravu tvrdého palivového dřeva na zimu. Liší se konstrukcí, doporučeným průměrem polena, použitým nástavcem, s tím související štipací délkou a štipací silou. **Vertikální štipače AGAMA** mají štipací sílu od 5,5 t do 12 t a výkon motoru od 3000W až po 3800W.



Objednací číslo	LG65646
Motor	400V/50Hz
Příkon	3500 W
Typ	štipačka elektrická vertikální - nízká podlaha
Štipací síla	8 t
Štipací délka	1250/850/550 mm
Doporučený průměr polena	max. 320 mm
Rozměry stroje	830x930x1470 mm
Kapacita hydraul. oleje	6 l
Hmotnost	136 kg
Rozšiřovací štipací klín	ano
Štipací kříž	volitelný

AGAMA LS 8T

14.990,-

Velkou předností tohoto štipače je nízká podlaha. Polena není nutné zvedat do výšky a štipání není tak namáhavé.

Objednací číslo	LG65648
Motor	400V/50Hz
Příkon	3500 W
Typ	štipačka elektrická vertikální - odklápěcí noha
Štipací síla	8 t
Štipací délka	1250/850/550 mm
Doporučený průměr polena	max. 320 mm
Rozměry stroje	900x1190x1480 mm
Kapacita hydraul. oleje	6 l
Hmotnost	150 kg
Rozšiřovací štipací klín	ano
Štipací kříž	volitelný

AGAMA LS 8T

17.990,-



Tento model disponuje výhodami nízké podlahy a navíc je doplněn o vyklápěcí nohu pro štipání kratších polen.



Objednací číslo	LG65889
Motor	400V/50Hz
Příkon	3300 W
Typ	štipačka elektrická vertikální
Štipací síla	10 t
Štipací délka	1370/890/610 mm
Doporučený průměr polena	max. 400 mm
Rozměry stroje	850x660x1100 mm
Hmotnost	146 kg
Rozšiřovací štipací klín	ano
Štipací kříž	volitelný

AGAMA LS 10T

16.990,-

Objednací číslo	LG65890
Motor	400V/50Hz
Příkon	3300 W
Typ	štipačka elektrická vertikální
Štipací síla	12 t
Štipací délka	1370/890/610 mm
Doporučený průměr polena	max. 400 mm
Rozměry stroje	850x660x1100 mm
Hmotnost	163 kg
Rozšiřovací štipací klín	ano
Štipací kříž	volitelný

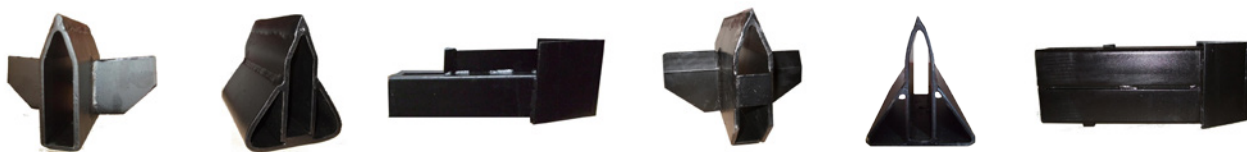
AGAMA LS 12T

19.990,-



Štipač LS 12T má maximální doporučený průměr polen 400 mm a maximální štipací délku 1 370 mm, což je nejvíce ve své kategorii.

Příslušenství ke štípačům



Příslušenství	Kříž pro LS6T-LS8T	Klín pro LS6T-LS8T	Klín prodloužený pro LG65646/48, LS8T	Kříž pro LS9T, LS10T, LS12T	Klín pro LS9T, LS10T, LS12T, JT10T, JT12T	Klín prodloužený pro LS10T, LS12T
Číslo	66525	66625	66725	66530	66630	66730

790,-

1.090,-
ke štípači

ZDARMA

1.290,-

1.490,-

1.790,-
ke štípači

ZDARMA

1.990,-

Rady pro nákup štípače

Štípače dřeva poslouží všem, kdo si chtějí ušetřit práci se sekerou, která je zbytečně namáhavá. Zároveň disponují mnohem větší štípací silou než klasická sekerka či kalač a umožní štípat špalky velkého průměru a špalky z tvrdých sukovitých dřevin. Štípače dřeva AGAMA se pohodlně a bezpečně obsluhují. Všechny jsou vybaveny transportními kolečky a úchopovými madly pro snadnou manipulaci. Samozřejmostí je bezpečnostní tlačítko pro snadnou obsluhu a pracují pouze se současným stiskem obou ovládacích rukojetí. Štípače AGAMA jsou robustní masivní spolehlivé stroje, vhodné pro použití v náročných podmínkách.

Horizontální štípače jsou vhodné pro uživatele, kteří si jen občas zatopí v krbu a nejsou na palivovém dřevu závislí. Jsou vhodné na štípání špalků menšího průměru a menší délky. Výhodou je fakt, že nemusíte polena zdvihát ze země tak vysoko a štípačku lze obsluhovat například ze stoličky. Další výhodou je nízká hmotnost, lepší skladnost a třeba i 230V napájení.

Vertikální štípače jsou naopak robustní velké stroje, které jsou vhodné pro venkovní celodenní použití pro přípravu tvrdého palivového dřeva na zimu. Liší se konstrukcí, doporučeným průměrem polena, použitým nastavcem, s tím související štípací délkou a štípací silou. Vertikální štípače AGAMA mají štípací sílu od 5,5T do 12T. Konstrukce se liší v podstavci, případně v použitém odklápěcím nastavci, kde je možné nastavit štípací délku. Jednotlivé štípače mají také různou maximální délku a průměr štípaných polen.

Na co pamatujte při nákupu štípačky dřeva

- ▶ Zvažte míru použití a místo výkonu práce štípače (horizontální / vertikální)
- ▶ Zvolte vhodné napájení (230V / 400 V)
- ▶ Položte si otázku, jaká polena a z jakého dřeva budete především štípat a podle toho zvolte vhodnou konstrukci s nastavcem či štípač s nízkou podlahou
- ▶ Dle průměru polen a dalších parametrů zvolte vhodný výkon motoru a štípací sílu
- ▶ Nekupujte nesmyslně laciné, lehké a hlavně nebezpečné štípače. Rozhodně dejte přednost osvědčené kvalitě, bezpečným a spolehlivým štípačům AGAMA.

Drtiče



Motor	4-takt, jeden válec
Výkon	jmenovitý 7,7kW, max. 8,5 kW
Typ	drtič zahradního odpadu
Doporučený průměr větví	max. 100 mm (boční podavač)
Rozměry stroje	860x750x1310 mm
Hmotnost	105 kg
Objem motoru	389 cm ³
Kapacita palivové nádrže	2,6 l
Kapacita olejové náplně	1,4 l
Drtilí nože	2 nože + 16 kladívek

AGAMA FYS-13L

19.990,-

Drtič zahradního odpadu **AGAMA FYS-13L** je poháněn čtyřtaktním vzduchem chlazeným benzínovým motorem o výkonu 13 HP. Vkládání materiálu do stroje je velmi jednoduché a možné dvojím způsobem. Drobný materiál lze vhadzovat shora do násypky a ten je pak vlastní vahou transportován do prostoru výkonných drtilích nožů.

Celé větve pak lze vkládat bočním otvorem, který je konstruován tak, aby obsluha stroje byla co nejvíce ochráněna proti případným vyletujícím kouskům nadrcené hmoty. Drtilí mechanismus si poradí s větvemi až do průměru 100 mm.

Pro snadný transport je stroj vybaven dvěma koly a ojí pro zapřažení k tažnému zařízení s možností přepravy drtiče až dvacetikilometrovou rychlostí. Samozřejmostí jsou i madla pro snazší manipulaci. Drtič / štěpkovač je schopen zpracovat až 26 m³ dřevní hmoty za hodinu.

Tyčový pěchovač, díky kterému snadno a bez rizika úrazu zatlačíte větve až k nožům stroje bude k dispozici od 05/2016.



AGAMA

Stroje značky **AGAMA** vyrábí společnost specializující se na produkci zahradní techniky s celosvětovou působností. Ročně je z této moderní továrny vyprodukováno a exportováno statisíce kusů různých druhů zahradní techniky. Výroba a vývoj každého z výrobců značky AGAMA disponuje zkušeným týmem inženýrů, výzkumným a vývojovým týmem.

Samozřejmostí jsou moderní výrobní linky a užití pokročilých funkcí pro zpracování kovů a plastů. To vše následně vede k dalším inovacím produktů tak, aby byly výrobky plně uživatelsky funkční a splňovaly všechny standardy, včetně moderního designu. Stroje značky AGAMA jsou mezinárodně osvědčené spolehlivé stroje s několikaletou tradiční výrobní historií.

Už žádná práce rukama...

www.strojeagama.cz

Oficiální distributor pro ČR a SR:

MOTOR JIKOV
GREEN

MOTOR JIKOV GREEN a.s.
Kněžskodvorská 2277/26
370 04 České Budějovice
www.mjgreen.cz

Váš prodejce:

Člen skupiny MOTOR JIKOV GROUP s tradicí od roku 1899, provozující činnost v oborech strojírenství a slévárství, vyvážející své výrobky do celého světa.

MOTOR JIKOV