

DRTIČ ZAHRADNÍHO ODPADU

FYS-13



NÁVOD K POUŽÍVÁNÍ

Tento návod k obsluze je třeba považovat za součást drtiče a měl by být stále u něj.
Než uvedete přístroj do provozu, přečtěte si všechny pokyny a řiďte se jimi.

Důležité bezpečnostní pokyny

Nebudete-li se pokyny řídit, můžete se zranit.

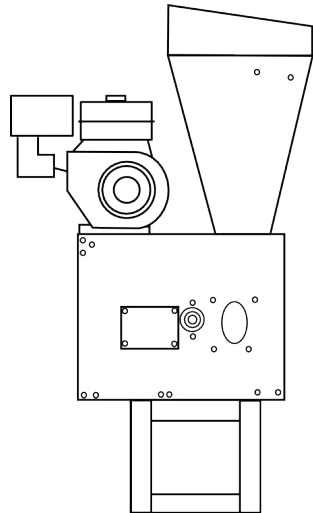
1. Pochopte a respektujte pokyny na stroji a v návodu k obsluze než přístroj sestavíte nebo uvedete do provozu. Tento návod uschovejte na bezpečném místě pro pozdější a pravidelné nahlédnutí a k objednávání náhradních dílů.
2. Nenechávejte tento přístroj obsluhovat dětmi mladšími 16 let. Osoby, které nejsou s obsluhou drtiče obeznámeny, nesmí přístroj používat.
3. Během práce s drtičem by děti, přihlížející osoby nebo zvířata měli dodržovat minimální vzdálenost 10 metrů od stroje. Vypněte stroj, jakmile někdo vstoupí do pracovní oblasti.
4. Seznamte se se všemi ovládacími prvky a jejich správným používáním.
5. Nikdy nenechávejte motor běžet v uzavřené místnosti nebo na špatně větraném místě.
6. Spaliny obsahují jedovatý oxid uhelnatý, smrtící plyn bez zápachu.
7. Nikdy nedávejte ruce nebo nohy do blízkosti pohyblivých dílů, do násypky nebo do vyhazovacího otvoru.
8. Nikdy neházejte do stroje kovové předměty nebo kameny.
9. Při práci se strojem nikdy nenoste volný oděv nebo visící šperky. Dlouhé vlasy chraňte čepicí nebo sítkou.
10. Stroj musí vždy stát na rovném, pevném a neklouzavém podkladu.

Návod k montáži

Vybalte stroj a zkontrolujte zda není poškozený. Vyndejte všechny díly z krabice. Pokud by některá součást chyběla, uvědomte okamžitě prodejce, od něhož jste stroj zakoupili.

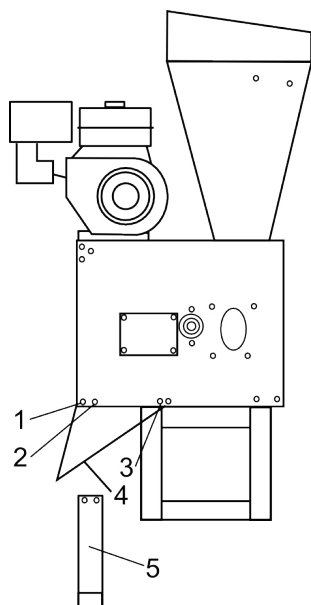
Sestavení stroje by se mělo provádět vždy za pomoci další osoby, na čistém a rovném místě.

1. Vyndejte stroj z obalu a postavte na dřevěnou desku.

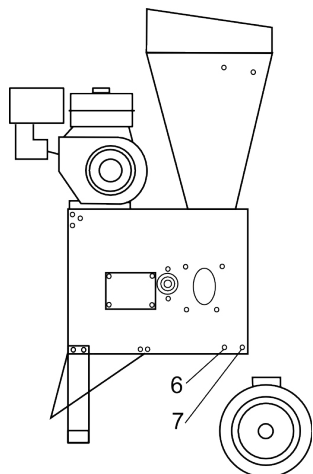


2. Montáž předního podstavce.

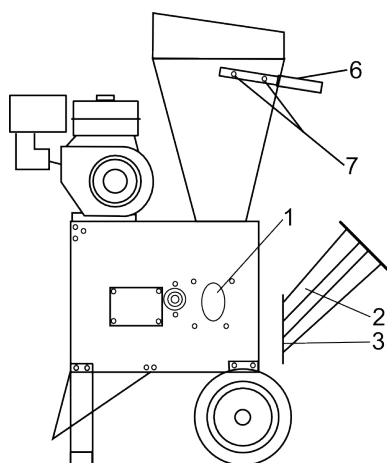
- 2.1. Demontujte šrouby a distanční trubičky 1 a 2.
- 2.2. Vrchní vyhazovací otvor vyklopte nahoru.
- 2.3. Spodní kryt vyhazovacího otvoru sklopte dolů tak, aby montážní otvory krytu lícovaly s otvorem 1.
- 2.4. Přiložte podstavec 5 k boční stěně zásobníku a vyrovnejte montážní otvory s otvory 1 a 2.
- 2.5. Distanční díly odstraněné v kroku 2.1 opět připevněte a pevně dotáhněte.



3. Nyní namontujte držák nápravy s nápravou a kola.
 - 3.1. Odstraňte dřevěnou desku.
 - 3.2. Vymontujte šrouby 6 a 7.
 - 3.3. Umístěte držák zadní nápravy na správné místo a vyrovnejte montážní otvory 6 a 7 s otvory držáku nápravy.
 - 3.4. Nápravu přišroubujte pomocí šroubů 6 a 7 a pevně dotáhněte.



4. Připevněte ke stroji podávací trubku.
 - 4.1. Přiložte podávací trubku 2 k boku stroje a vyrovnejte čtyři montážní otvory v přírubě se čtyřmi otvory na místě 1.
 - 4.2. Přírubu dotáhněte maticemi M8 s podložkou a ujistěte se, že příruba pevně dosedá na tělo stroje.



5. Montáž vyhazovací mřížky
 - 5.1. Odstraňte na obou stranách vrchního krytu vyhazovacího otvoru matky a dvířka nadzvedněte do nejvyšší polohy. Zahákněte mřížku na hřídel dvířek a připevněte mřížku pružinou. Ta zabrání padání mřížky.
 - 5.2. Umístěte spodní část mřížky mimo spodní hřídel do vyhazovacího otvoru. Utáhněte šrouby na levé a pravé straně otvoru. Tím mřížku zafixujete.
6. Sestavení obou madel
 - 6.1. Madla 6 přišroubujte dodanými šrouby do otvorů 7 a pevně dotáhněte.
7. Bezpečnostní pokyny pro stroj a systém plastového pytle.
 - 7.1. K vyhazovacímu otvoru přiložte nylonový pytel. Připevněte ho šňůrou, která je jeho součástí. Všechny rozdrčené větve budou během provozu přístroje padat do pytle.
8. Zkontrolujte všechny šrouby, čepy, matice a dotáhněte je, pokud se uvolní.

9. Naplnění oleje a paliva
 - 9.1. V novém stroji není ani olej, ani palivo.
 - 9.2. Otevřete víko palivové nádrže a naplňte ji čistým bezolovnatým benzínem. Vzdálenost mezi víkem nádrže a hladinou benzínu by měla činit 10 až 15 mm.
 - 9.3. Otevřete víčko olejové nádržky a vytáhněte měрку. K plnění nádržky používejte výhradně olej 10W-30 nebo 5W-30. Vzdálenost mezi víčkem nádrže a hladinou oleje by měla činit 10 až 15 mm.

Bezpečnostní pokyny

Než uvedete stroj do provozu, musíte úplně porozumět návodu k obsluze.

1. Postavte stroj na rovný podklad.
2. Odstraňte z okolí všechny ostatní předměty.
3. Během práce se strojem noste ochranné rukavice, brýle a chrániče sluchu.
4. Zkontrolujte stroj, zda je v dobrém stavu. Podívejte se, zda jsou všechny šrouby, matice a jiné upevňovací prvky utažené a zda jsou namontovaná všechna ochranná zařízení. Nečitelné štítky vyměňte.
5. Připevněte sběrný pytel.
6. Při manipulaci s palivem buďte opatrní. Je lehce zápalné a jeho páry jsou výbušné.

Bezpodmínečně dodržujte tyto kroky:

- Nikdy neodstraňujte víko nádrže a nenalévejte palivo, dokud stroj běží. Vypněte stroj a nechte motor a výfukový systém zcela vychladnout, než budete dolévat benzín.
 - Nikdy nelijte palivo do vnitřního prostoru stroje.
 - Během dolévání benzínu nekuřte.
 - Nikdy nenalévejte benzín na místech s otevřeným plamenem, jiskrami nebo jinými předměty, které jiskří.
 - Nestartujte stroj, pokud jste benzín rozlili. Odstraňte rozlitý benzín a přesuňte stroj z tohoto místa, než jej spustíte.
 - Ujistěte se pokaždé před startem stroje, zda je víko nádrže pevně uzavřené.
 - Palivová nádrž by se měla vypouštět pouze venku.
7. Rukojeť startéru se nachází na motoru. K nastartování motoru zatáhněte za rukojeť. Zkontrolujte, zda je stroj po nastartování motoru v bezvadném stavu a běží hladce.
 8. Řezací otvor – větve a drobné větvičky o průměru do 80 mm naplňte do oběžného kola k řezání.
 9. Násypka - listy a větvičky o průměru do 10mm nasypke do násypky k řezání a drcení.

Provoz

1. Ujistěte se, že plastový kryt vrchní násypky je během provozu drtiče zavřený. Létající úlomky jsou velmi nebezpečné a mohou způsobit těžká poranění.
2. K zastrkování materiálu do násypky nepoužívejte ruce ani kovové předměty, nýbrž dřevěné tyče.
3. Obličej a tělo nepřibližujte k plnicímu otvoru.
4. Ruce, jiné části těla a oděv nepřibližujte k plnicímu a vyhazovacímu otvoru a k rotujícím částem stroje.
5. Během provozu stroje dávejte pozor na tlumič výfuku. Kontakt s tlumičem může mít za následek popáleniny.

6. Udržujte vždy rovnováhu a pevný postoj. Při vhazování materiálu nikdy nestůjte výše než je základna stroje.
7. Obsluha stroje by měla dbát na to, aby se do vstupu stroje nedostaly žádné kovové části, kameny, sklo nebo jiné cizí předměty.
8. Zkontrolujte, zda stroj nevydává neznámé zvuky nebo příliš silně nevibruje. Pokud tomu tak je, stroj okamžitě vypněte a problém odstraňte. Po ukončení práce zkontrolujte, zda se neuvolnily konstrukční díly. Vadné díly nechejte opravit nebo vyměnit za rovnocenné náhradní díly.
9. Velké větve se zavádějí do násypky přiměřeně pomalu.
10. Rozdrčený materiál by se nikdy neměl hromadit u vyhazovacího otvoru, protože to brání správnému vyhazování a mohlo by vést ke zpětným nárazům materiálu ve stroji.
11. Pokud by se stroj ucpal, vypněte ho, než budete cizí tělesa odstraňovat. Cizí tělesa a jiný rozdrčený materiál nesmí být v kontaktu se sítkem, abyste zabránili poškození sítka a možnému nebezpečí požáru.
12. Nikdy nepokládejte nic na víko násypky. Mohlo by to spadnout do stroje.
13. Ujistěte se, že otvor drtičí trubky je vždycky zavřený, když je drtič mimo provoz, protože děti by mohly dovnitř strčit ruce.
14. Držte madla dobře oběma rukama, když se strojem pohybujete. Sešlápněte jednou nohou hřídel zadní nápravy a přední stranu stroje nadzvedněte. Pohybujte drtičem vždy pomalu a opatrně.
15. Než začnete stroj obsluhovat, zkontrolujte směr větru, abyste zabránili zdraví škodlivým vlivům výfukových plynů.
16. Udržujte všechny kryty a ochranná zařízení v dobrém stavu a na jejich správném místě.
17. Výfuk a motor se silně zahřívají, což může vést k popáleninám. Nedotýkejte se těchto dílů.
18. Před přepravou stroj vypněte.
19. Nenaklánějte stroj, dokud je motor v provozu.

Údržba a uskladnění

1. Vypněte motor a všechny pohyblivé díly nechejte úplně zastavit a vychladnout, než budete provádět údržbářské práce nebo prohlídky, než budete stroj uskláňovat nebo vyměňovat díly.
2. Stroj umístěte na místo, kde nemůže dojít k samovznícení par paliva. Pokud jste stroj delší dobu nepoužívali, vypusťte benzinovou nádrž. Zajistěte, aby stroj byl vychladlý, než jej uložíte.
3. Pokud by bylo nutné nabrousit ostří, lze řezacím mechanismem otáčet rukou, když je stroj vypnutý.
4. Je nutno mazat uložení odstředivé spojky stroje. Ta se nachází pod krytem náhonu řemene a v rozkresu je pod číslem 44. Je potřeba demontovat kryt řemenice, povolit segrovku, která drží spojku pohromadě a rozebrat buben spojky. Na půlce s odstředivou spojkou je nutné namazat osu spojky. Je potřeba ji namazat před uvedením do provozu a opakovat tuto akci každých 50 motohodin.

Dodatečné bezpečnostní pokyny pro stroje se systémem plastového pytle

Než budete pytel sundávat nebo nasazovat, měli byste stroj vypnout. Připevňujte k výstupu pouze pytle, které k tomu jsou určeny. Pytel připevněte šňůrou, která je jeho součástí. Veškeré rozdrčené větve budou během provozu stroje padat do pytle.

Provoz drtiče dřeva

Drcení větví

1. Dlouhé stonky, jako např. stonky slunečnic, kukuřičné klasy nebo větve ze stromů se vkládají do bočního trychtýře, rotující nože je rozdrtí.
2. Některé boční větve je třeba ručně seříznout, než je vhodíte do stroje.
3. Krátké větve se mohou v bočním trychtýři postrkovat dalšími větvemi, ale nikdy ne rukou.
4. Poslední větev by se měla zatlačit nějakým nástrojem, například dřevěnou tyčí. Nikdy to nezkoušejte rukou.
5. Krátké větévky a větve nikdy do stroje nepostrkujte rukou. Vždy používejte dřevěnou tyč.
6. Při zasouvání větví byste měli vědět, že tlustší větve je třeba zasouvat pomaleji než tenčí. Techniku a nezbytné porozumění si při drcení velmi rychle přisvojíte.
7. Rozdrcený a vyhazovaný materiál se nikdy nesmí hromadit na výstupu, protože to by mohlo vést k ucpání stroje. K odstraňování hromad používejte dřevěný nástroj.
8. Nepřibližujte se obličejem k trychtýři. Mohlo by dojít k poranění.
9. Nikdy si nestoupejte před vyhazovací otvor a nikdy se nepokoušejte tento otvor otevřít, dokud je stroj v provozu.

Drcení listí a trávy

1. Listí a krátké stonky, trsy trávy, kukuřičné klasy a podobný materiál by se měl vhadzovat do velké násypky a zde drtit.
2. Neotevírejte plastový kryt, jestliže chcete vložit více materiálu.
3. Pokud jde listí a podobný materiál do násypky poněkud obtížněji, použijte dřevěnou tyč, nikoli ruce či kovové tyče.
4. Nepřibližujte se tělem a obličejem k násypce, byste předešli poraněním způsobeným úlomky.
5. Výstup se může snadno ucpávat, jestliže je drcený materiál nasáklý vodou. Motor vždy vypněte, než budete hromadu odstraňovat dřevěnou tyčí. Nikdy k tomu nepoužívejte ruce nebo nohy.
6. Nahromaděný a rozdrcený materiál nikdy neodstraňujte za provozu motoru.
7. Možná máte na zahradě ještě jiné rostliny a rozdrcený materiál byste mohli použít jako organické hnojivo.
8. Podržte vyhazovací otvor proti zdi, velkému prknu nebo jiné překážce. Otevřete dvířka vyhazovacího otvoru a sejměte clonu, abyste rozdrcený materiál nechali nahromadit. Rozdrcený materiál opět naplňte do drtiče, dokud nebude mít požadované vlastnosti.
9. Domácí zvířata, osoby nepodílející se na práci a děti se během provozu nesmí ke stroji přibližovat. Clonu opět umístěte do vyhazovacího otvoru a zavřete dvířka, jakmile drcení ukončíte.

Broušení nožů

Nůž byl vyroben ze speciálního materiálu a po tepelném zpracování je velmi ostrý. Po určité době používání se může ztupit.

Rozpoznání tupého nože: Jestliže zvuk drtiče zní velmi těžkopádně nebo řemen, ačkoli je napnutý, prokluzuje, nebo se rychlost plnění značně snížila, měli byste zkontrolovat nůž.

1. Než nůž demontujete, vypněte stroj.

- 1.1. Sejměte kryt, který zakrývá nůž.
2. Otevřete malý otvor výstupu.
 - 2.1. Odstraňte clonu výstupu.
3. Při otáčení nožového ústrojí do správné polohy používejte pracovní rukavice.
4. Demontujte nůž.
5. Nůž naostřete.
 - 5.1. Pokud jsou na noži vyštípnutá místa (defekty) způsobené kameny nebo kovovými předměty, nabruste nejprve tato místa (defekty).
 - 5.2. Zamezte změně barvy a žíhání nože při broušení.
 - 5.3. Nůž by se mohl zlomit, pokud byste ho brousili příliš dlouho.
 - 5.4. Špička nože by měla mít úhel mezi 40- 45°.
6. Namontujte nůž zpátky na jejich místo a pevně utáhněte.
7. Připevněte zpět kryt nožů.
8. Připevněte zpět clonu na výstup.
9. Uzavřete vyhazovací otvor.

Nastavení řemenu

Klínový řemen pod krytem pohání nože. Tento klínový řemen spojuje motor s noži. Po nějaké době se tento řemen uvolní a prokluzuje. Proto je nutné jej znovu nastavit.

1. Vypněte stroj a sejměte kryt řemenu
2. Uvolněte čtyři matice, kterými je patka motoru upevněná k tělu stroje.
3. Posuňte motor dopředu, dokud klínový řemen není napnutý.
4. Umístěte hnací a poháněnou řemenici do roviny (můžete si pomoci pravítkem). Všechny čtyři matice na motoru opět utáhněte.
5. Připevněte opět kryt řemenu.

Výměna klínového řemenu

Klínový řemen by se měl vyměnit, pokud je příliš dlouhý nebo poškozený.

1. Vypněte stroj a sejměte kryt řemenu.
2. Odstraňte starý řemen. Klínový řemen lehce stáhněte nějakým nářadím z řemenice a otáčejte řemenicí, dokud se řemen kompletně uvolní.
DŮLEŽITÉ: Dávejte pozor na prsty.
3. Nasadte nový klínový řemen na hnací řemenici (na motoru) a potom na poháněnou řemenici vedle nožového ústrojí.
4. Nový řemen je napnutější než starý. Montáž nového klínového řemenu není tak snadná jako demontáž starého. Při nasazování řemenu na řemenici dávejte pozor, aby se vám prsty nedostaly mezi řemenici a klínový řemen, protože by mohlo dojít k poranění.
5. Připevněte opět kryt řemenu.

Seřízení kladívek

Ve stroji je 16 drtících kladívek. Při velké rychlosti nožů tato kladívka silně narážejí do materiálu a rozdrťí jej na malé kousky. Po delším provozu se ostří kladívek ztupí a kladívka je třeba otočit o 180° tupou hranou dozadu a ostrou dopředu. Po ztupení obou stran otočte celé kladívko a používejte druhý konec s ostrými hranami.

1. Vypněte motor.
2. Otevřete postranní část otvoru výhozu a vyndejte mříž.
3. Odstraňte desku, která kryje nůž.

4. Odstraňte horní násypku.
5. Nasadte si pracovní rukavice a otočte kladívko do horní polohy.
6. Otočte osu kladívka a odstraňte válcový čep, který je na konci. Vyndejte všechny čtyři čepy ze stroje.
7. Dejte osu kladívka do středu desky, která kryje nůž, a potom ji vytáhněte.
8. Tupý konec kladívka nainstalujte obráceně.
9. Po seřízení kladívka nasadte zpět válcové čepy.
10. Vraťte horní násypku.
11. Nasadte zpět mříž otvoru výhozu.
12. Vraťte desku, která kryje nůž.
13. Zavřete otvor výhozu.

Technické údaje

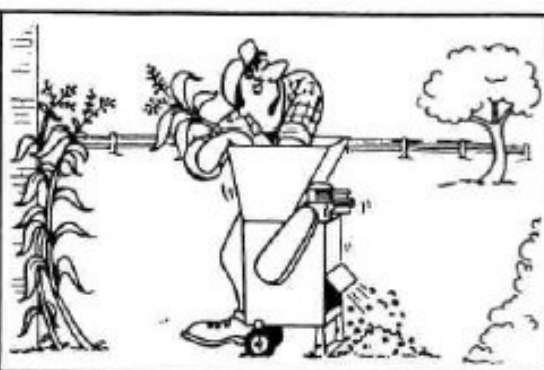
Model	Drtič zahradního odpadu FYS-13
Konstrukce hnacího motoru	Vzduchem chlazený 1-válcový čtyřtákní benzínový motor OHV
Zdvihový objem	389 cm ³
Výkon (max.)	9,3 kW / 13 HP při 3600 ot/min
Palivo	Bezolovnatý benzín
Obsah nádrže	6,5 l
Objem oleje	1,4 l
Startér	Ruční start
Tloušťka větví (maximálně)	50 mm
Řezný výkon (maximální)	26 m ³ /h
Hladina hluku	96 dB (A)
Hladina akustického výkonu	110 dB (A)
Rozměry	1125 mm x 460 mm x 780 mm
Hmotnost	105 kg

SPRÁVNÉ POUŽITÍ



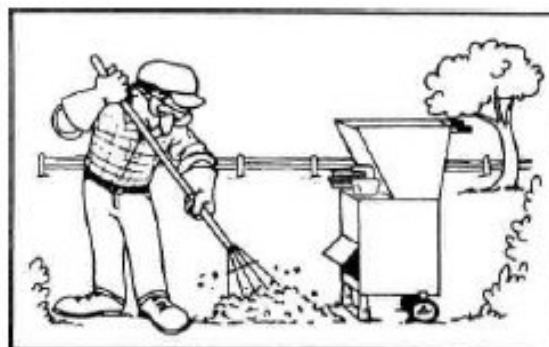
Dodržujte bezpečnostní odstup od stroje a noste ochranné brýle a chrániče sluchu.

NESPRÁVNÉ POUŽITÍ



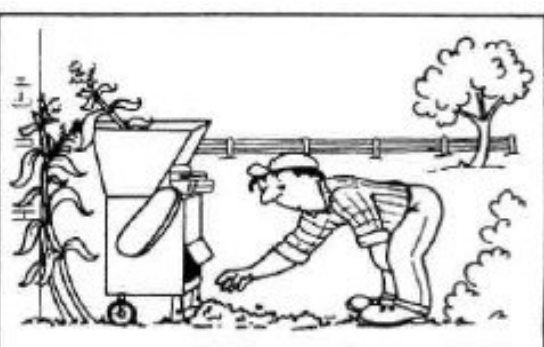
Nesahejte rukama do násypky ani se do násypky nedívejte.

SPRÁVNÉ POUŽITÍ



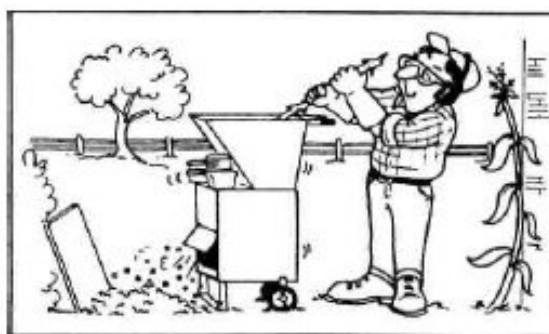
Sbírejte rozmělněný materiál lopatou, hráběmi nebo jiným nářadím s dlouhou násadou!

NESPRÁVNÉ POUŽITÍ



Rozmělněný materiál nikdy nesbírejte rukama. Nikdy se nepřibližujte některou částí těla do blízkosti vyhazovacího otvoru.

SPRÁVNÉ POUŽITÍ



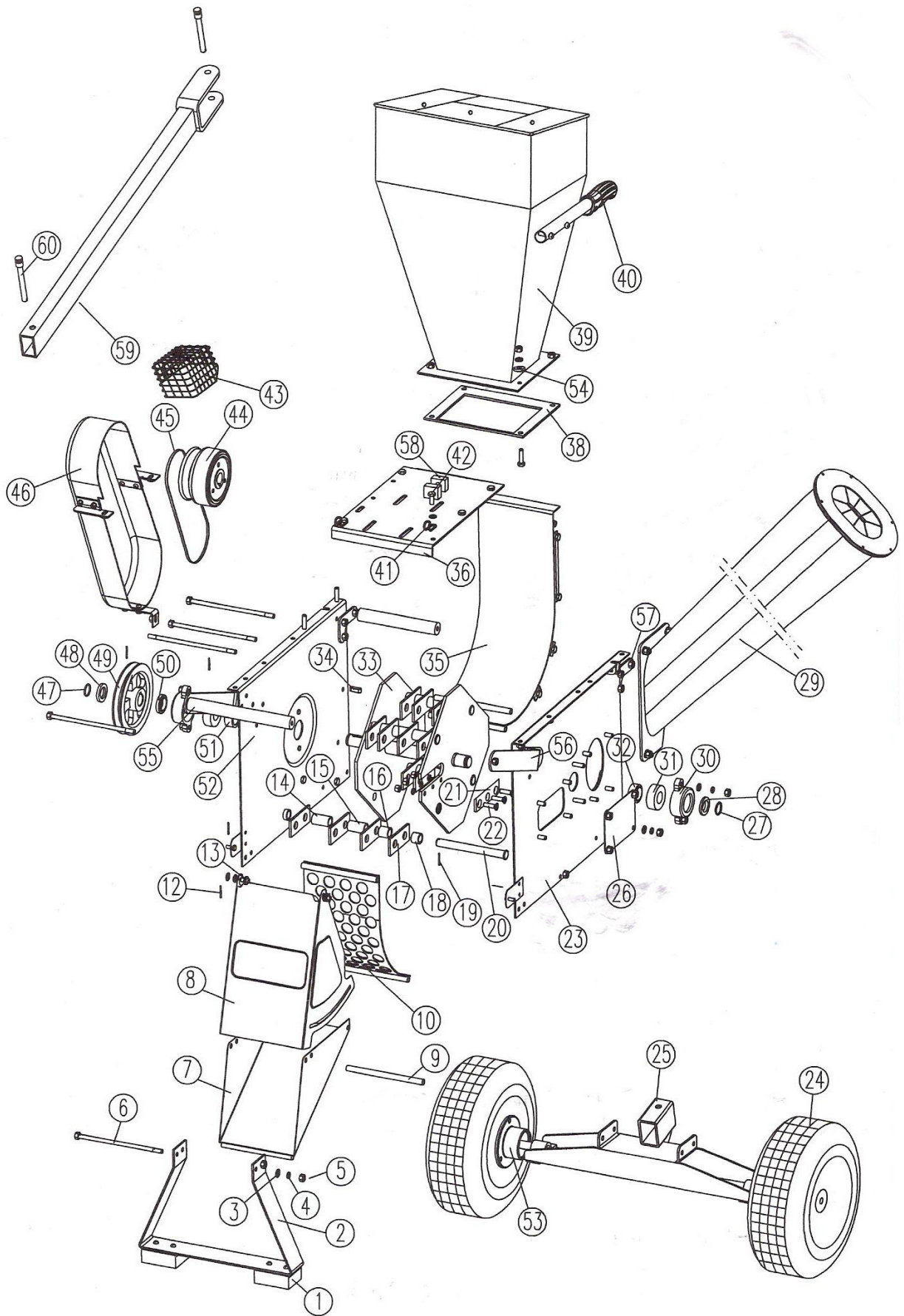
Nikdy nepoužívejte ruce, ale vždy dřevěnou tyč, když se jednotlivé větve v násypce zaseknou. Osoby nepodílející se na práci nesmí být v blízkosti stroje. Rozdrcený materiál házejte na kompost.

NESPRÁVNÉ POUŽITÍ



Nedovolte dětem, domácím zvířatům a dalším osobám, aby se přiblížily ke stroji.

Číslo	Popis	Množství	Číslo	Popis	Množství
1	Gumové patky	2	32	Rozpěrná vložka	1
2	Podpěra	1	33	Hřídél s noži komplet	1
3	Plochá podložka	mnoho	34	Klínek	1
4	Pérová podložka	mnoho	35	Zadní deska	1
5	Matice	mnoho	36	Sedlo motoru	1
6	Šestihranný šroub	1	37	-----	-
7	Skluz výhozu	1	38	Gumové těsnění	1
8	Kryt výhozu	1	39	Násypka	1
9	Trubička distanční	3	40	Madla	1
10	Síto	1	41	Háček vaku	2
11	Postranní kryt	2	42	Šestihranný šroub	Mnoho
12	Závlačka	2	43	Krycí mřížka výfuku	1
13	Osa záklopu	2	44	Spojka odstředivá	1
14	Rozpěrná vložka I	4	45	Klínový řemen	1
15	Rozpěrná vložka II	8	46	Kryt řemenice	1
16	Rozpěrná vložka III	4	47	Svorka krytu řemene	1
17	Kladívko	16	48	Rozpěrná vložka	1
18	Rozpěrná vložka VI	4	49	Řemenice	1
19	Kolík čepu	4	50	Speciální podložka (levá)	1
20	Osa kladívka	4	51	Podložka (pravá)	1
21	Nůž	1	52	Bok pravý	1
22	Šroub nože	3	53	Náboj kola	2
23	Bok levý	1	54	Osa	1
24	Kolo	2	55	Přední madlo	2
25	Náprava	1	56	Držák předního madla	2
26	Deska krytu nože	1	57	-----	-
27	Pojistný kroužek 1	1	58	Stavěcí prvek motoru	2
28	Podložka (pravá)	1	59	Závěs	1
29	Násypný skluz	1	60	Čep závěsu	2
30	Domeček ložiska	2	61	Stavěcí šroub	2
31	Kuličkové ložisko	2	62		



ES - Prohlášení o shodě

CETEA s.r.o., K. Světlé 2555, 370 04 České Budějovice tímto prohlašuje, že níže uvedený stroj v provedeních, která uvádíme do oběhu, svou koncepcí i konstrukcí odpovídá příslušným základním požadavkům směrnic EU na bezpečnost a zdraví.

V případě, že budou na stroji provedeny neschválené změny, ztrácí toto prohlášení svou platnost.

Označení stroje: FYS-13 drtič větví a zahradního odpadu

Výrobce: FLYING EAGLE GROUP
FLYING EAGLE INDUSTRIAL ZONE
YONGKANG
ZHEJIANG
China

Aplikovaná nařízení: EU Strojní směrnice 2006/42/ES
EU Směrnice 2004/108/ES
EU Směrnice 2000/14/ES

Datum: 1.8.2010