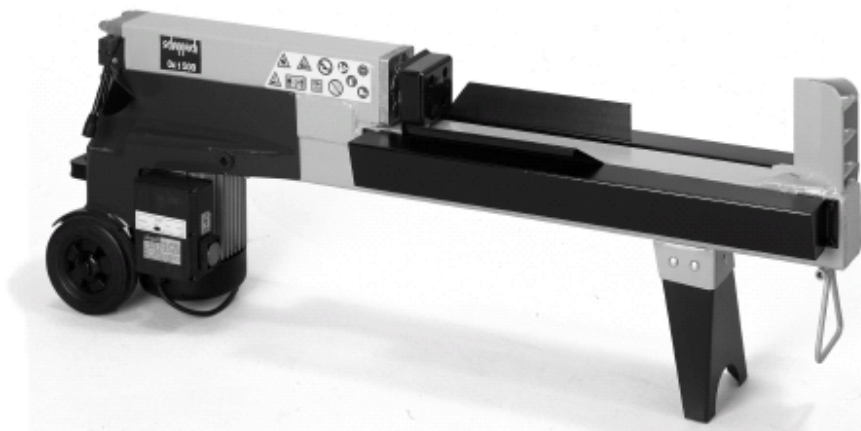




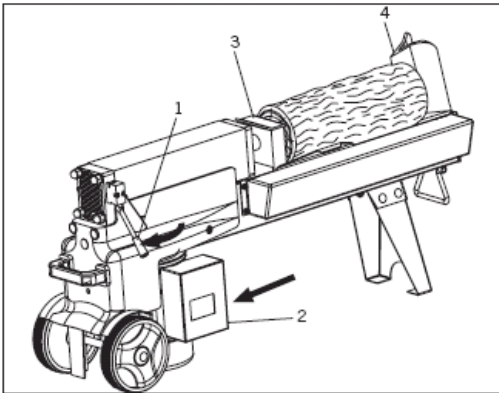
0x t500

CZ Hydraulická štípačka dřeva

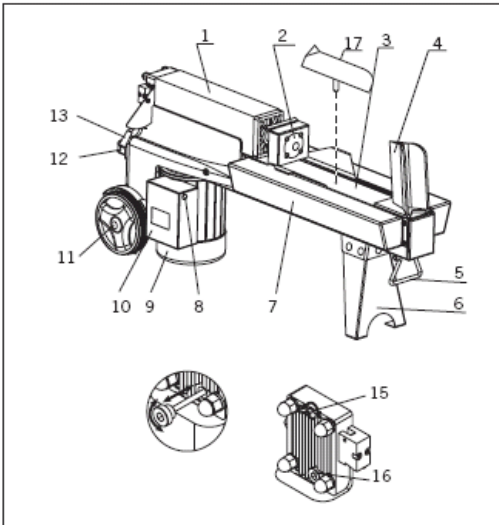


CE

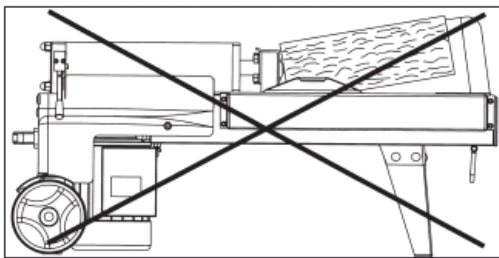
Obr. 1



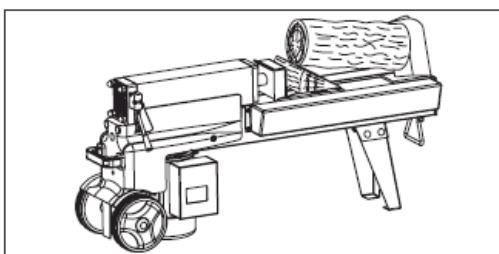
Obr. 2



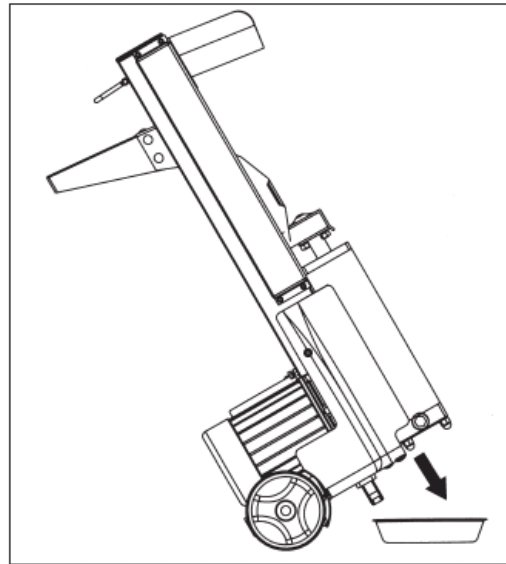
Obr. 4



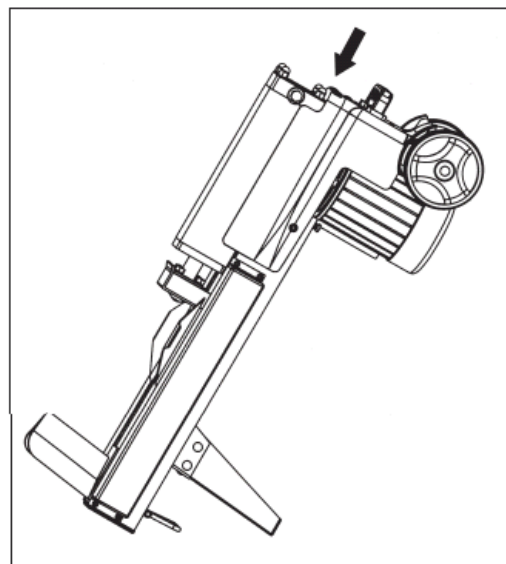
Obr. 5



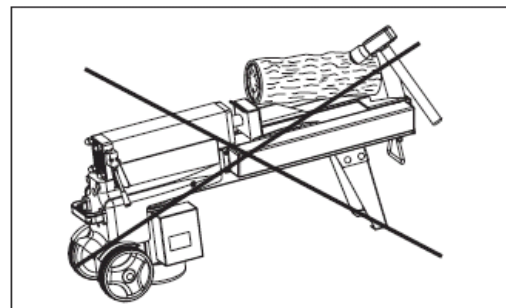
Obr. 3.1



Obr. 3.2



Obr. 6



Prohlášení o shodě s předpisy EU

Výrobce, Scheppach Fabrikation von Holzbearbeitungsmaschinen GmbH, Günzburger Strasse 69, D-89335 Ichenhausen, Německo, tímto prohlašuje, že výrobek splňuje požadavky příslušných směrnic EU. V případě neautorizovaných změn na výrobku, toto prohlášení ztrácí platnost.

Popis výrobku: **Hydraulická štípačka na dřevo**
Typ výrobku: **Ox t500**
Směrnice EU: 98/37/EC ve znění 98/79/EC, 72/23/EEC ve znění 93/68/EEC, 89/336/EEC ve znění 93/68/EEC

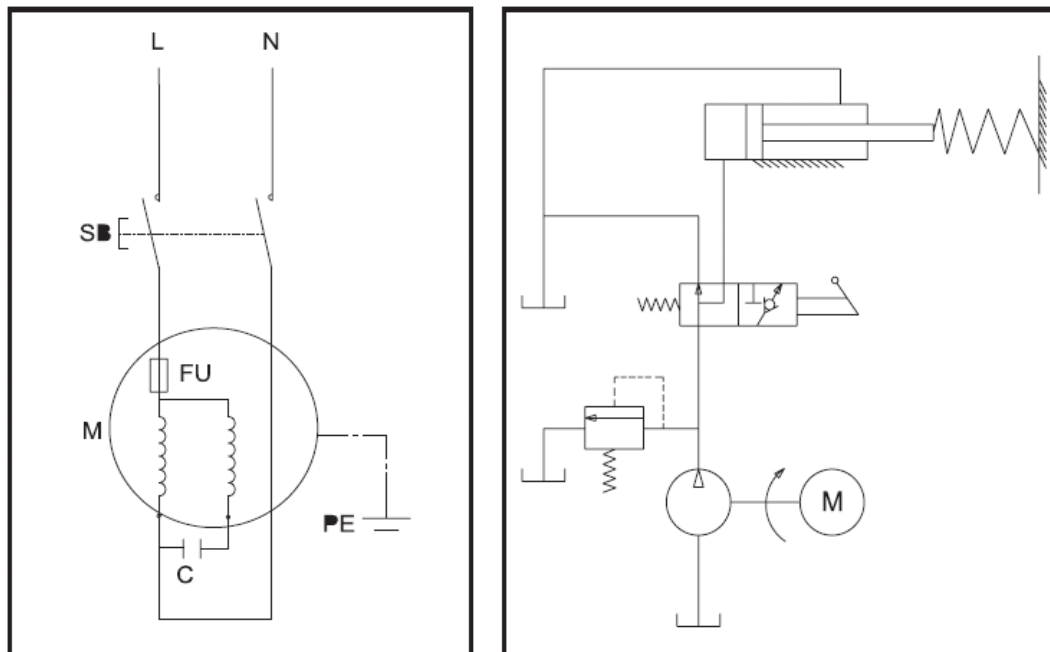
Harmonizované standardy EU: EN 292-1, EN 292-2, EN 294, EN 60 204-1, EN 609-1

Národní standardy výrobce, zejména: JVC 3.12, JVC 3.9, VDE 0530 – 1/11.72
PAS 11.... Grundsätze Lärm

Místo, datum: Ichenhausen, Německo, 30. 9. 2003
Podpis: Wolfgang Windrich

W. Windrich

Obr. 2



Výrobce:
Scheppach
Fabrikation von Holzbearbeitungsmaschinen GmbH
Günzburger Straße 69
D-89335 Ichenhausen

Vážený zákazníku,

přejeme Vám příjemné a užitečné pracovní využití Vaši nové Scheppach štípačky.

Podle právního řádu v krajině výrobce tento nenese odpovědnost za škody způsobené v důsledku nebo v souvislosti s:

- nesprávným zacházením
- nedodržováním instrukcí uvedených v tomto návodu
- opravami, které provedla osoba odlišná od výrobce nebo autorizovaného servisního střediska
- montáží neoriginálních náhradních dílů
- nesprávným používáním
- poruchou v elektrické síti vzniklé v důsledku nekonformity elektrického vedení s regulami VDE 0100, DIN 57113 / VDE 0113.

Doporučení:

Před samotnou montáží a použitím výrobku si pečlivě přečtěte tento návod k obsluze.

Návod Vám poslouží ke zlehčení práce s výrobkem a k plnému využití jeho vlastností. Naleznete v něm instrukce k bezpečnému zacházení, efektivnímu využití a předcházení nebezpečí. Tím vším také prodloužíte životnost výrobku. Spolu s pokyny uvedenými v tomto návodu dodržujte i místní předpisy a obecné technické postupy.

Návod pečlivě uchovejte v průhledném plastovém obalu a chraňte jej před poškozením, špínou a vlhkem a skladujte jej v blízkosti výrobku. V případě, že obsluhu štípačky svěřujete jiné osobě, dbejte na to, aby si před zprovozněním pečlivě přečetla tento návod. Výrobek smí být obsluhován jen osobou znalou všech postupů a pokynů uvedených v návodu a znalou všech možných rizik spojených s prací se štípačkou. Výrobek nesmí

obsluhovat děti. Dodržujte minimální povolený věk k obsluze zařízení.

Kromě pokynů uvedených v návodu a místních předpisů dbejte také na dodržování obecných technických postupů při práci se stroji zpracujícími dřevo.

Součásti a prvky, obr. 2

- 1 = Olejová nádrž
- 2 = Protitlaková plošina
- 3 = Pracovní plocha
- 4 = Štípací klín
- 5 = Zvedací držák
- 6 = Podpěrní noha
- 7 = Nástavec plošiny
- 8 = Zapínač
- 9 = Motor
- 10 = Spínací skříňka
- 11 = Převodní kolo
- 12 = Zvedací držák
- 13 = Hydraulická páka
- 15 = Odvzdušňovací šroub
- 16 = Olejová zátka s odměrkou
- 17 = Zarážka zpětného chodu

Obecná upozornění

- Po rozbalení výrobku zkontrolujte, zda jsou přítomna všechny součásti. Případné poškozené součástky nahlaste prodejci. Pozdější stížnosti nemusí být brány v potaz.

Ox t500	
Obsah balení	
	Hydraulická štípačka
	Návod k obsluze
Technické údaje	
Rozměry v mm	1200 x 260 x 485
Průměr dřeva min.-max. v cm	5 - 25

Délka dřeva min.-max. v cm	20 - 52
Vzdálenost protitlakové plošiny od klínu v mm	220 / 170 /120
Počet pozic zpětné brzdy	3
Automatická pojistka při výpadku proudu	ano
Váha v kg	50
Motor	
Motor V/Hz	230/50
Vstup P1 W	2.050
Výstup P2 W	1.500
Ohodnocení	S6/40%
Štípací síla t	5
Vzestup cylindru mm	320
Rychlost cylindru cm/sec.	3
Rychlost cylindru, zpětný chod cm/sec	8
Hydraulický olej	SAE 20
Kapacita nádrže l	2,4
Pracovní tlak v bar	180
Rychlost motoru za min	2800
Posunutí protitlakové	2 x 50

plošiny (2 otvory) mm	
Hydraulický tlak MPa	18

Údaje podléhají změnám!



V následujícím textu jsou pokyny vztahující se k bezpečnosti označeny symbolem vykřičníku.

- Zkontrolujte, zda je balení úplné.
- Před zprovozněním výrobku čtěte návod k obsluze a dostatečně se s výrobkem obeznamte.
- Používejte jenom originální náhradní díly a příslušenství. Obratě se na svého specializovaného prodejce.
- Při objednávkách uveďte typ výrobku, rok výroby a výrobní číslo. Specifikujte námi přidělené číslo náhradního dílu, který požadujete.



Obecné bezpečnostní pokyny

- Pečlivě dodržujte všechny bezpečnostní pokyny související s tímto výrobkem.
- Všechna bezpečnostní upozornění musí být zachována v úplné a čitelné podobě pro potřeby dalšího použití.
- Bezpečnostní prvky výrobku nesmí být nikdy odebrány z výrobku ani poškozeny.
- Kontrolujte elektrické prvky a kabely. Nepoužívejte poškozené síťové kabely.
- Před samotnou prací vždy zkontrolujte, zda dvouruční ovládání na stroji funguje.
- Stroj smí obsluhovat jenom osoby starší 18 let. Osoby nad

- 16 let smí obsluhovat výrobek jenom pod dozorem dospělých.
- Při práci vždy noste ochranu sluchu a pracovní rukavice.
 - Pozor při práci: Hrozí nebezpečí poranění rukou štípacím klínem.
 - K zpracování velkých kusů použijte příslušné pomůcky a brzdy.
 - Čištění, výměnu a nastavovací úkony smíte vykonat jenom, když je motor vypnutý. Stroj odpojte ze zástrčky.
 - Opravy a údržba elektrických zařízení výrobku musí být provedeny kvalifikovanou osobou.
 - Všechny ochranné prvky musí být opět namontovány po vykonání jakýchkoli oprav nebo nastavení.
 - Před odchodem z pracovního prostředí vypněte motor a stroj vypojte z elektrické sítě.
 - Nikdy neměňte obouřuční ovládání Vaší Scheppach štípačky. Hrozí Vám zranění.

Schválený způsob obsluhy

- Výrobek je ve shodě s platnými požadavky EU.
- Hydraulická štípačka je navržena k vodorovnému štípání dřeva. Dřevo musí být nastaveno ve své vodorovné poloze a smí být štípáno jenom podélně rostu letokruhů. Maximální rozměr dřeva: 52 cm.
- Dřevo nikdy neštípejte příčně na letokruhy, tedy ve svislé poloze.
- Návodů k zachování bezpečnosti a údržbě jako i technické parametry stroje uvedené v tomto návodu musí být dodržovány. Zohledněte možnosti stroje.
- Předcházejte nehodám a dodržujte obecná

bezpečnostní pravidla a technické postupy.

- Stroj můžou opravovat, udržovat a používat jenom osoby s výrobkem obeznámené a znalé všech možných pracovních nebezpečí. Nedovolené pozměnění štípačky vylučuje odpovědnost výrobce za škody tím způsobené.
- Jiné než tady popsané postupy nejsou schváleny výrobcem a tento nenes odpovědnost za jakékoli následky nedovoleného použití. Uživatel stroj používá nedovoleným způsobem výhradně na vlastní nebezpečí.
- Uživatel stroje nese riziko škod.

Hrozící nebezpečí



Tento výrobek je vyroben nejnovějšími technologiemi a v souladu s pravidly bezpečnosti. Některá nebezpečí při práci s ním ale nadále mohou nastat:

- Štípací klín může způsobit zranění rukou a prstů při neopatrném vkládání dřeva nebo z důvodu jeho nesprávné polohy.
- Dřevo může být vymrštěno a může způsobit zranění, zejména jestli zpracovávané dřevo není dostatečně zajištěno nebo nesprávně podáváno.
- Poškozené elektrické kabely můžou způsobit zranění.
- Možnost vzniku výše uvedených situací snížíte dodržováním pokynů uvedených v tomto návodu. Přesto není vyloučeno, že nastane situace tady nepopsaná nebo jinak nepředvídaná.

Přeprava

Přepravní lžice / zvedák:

Stroj je dodáván pevně přimontovaný k paletě pomocí čtyř šroubů. Šrouby

odšroubujte pomocí francouzského klíče.

K odejmutí stroje z palety budete potřebovat pomoc další osoby.

Štípačka může být poté přepravena po kolech v její diagonální pozici, a to jemným tažením za držák.

Vaše Scheppach štípačka smí být skladována nebo přepravována v prostředí s teplotou od -20°C do +60°C při max. vlhkosti vzduchu 80%.

Příprava

Připravte pracovní plochu, kde bude štípačka stát. Zvolte dostatečně velký prostor, aby jste mohli bez překážek pracovat. Stroj musí být umístěn na rovném a tvrdém povrchu. Štípačka musí stabilně stát a nesmí se během práce pohybovat, zajistěte ji.

Montáž

Z důvodu úsporného balení musí být základna (6) namontována uživatelem.

Použijte 5 šroubů M8x12 s talířovitou hlavici, které jsou součástí balení.

Zařízení položte horizontálně na podlahu a pod štípací klín podložte polystyrén z krabice.

Elektrické spojení

Dráty a síťový kabel pravidelně kontrolujte kvůli možnému poškození. Před kontrolou výrobek vypněte a odpojte ze sítě. Elektrické spoje musí splňovat požadavky VDE a DIN předpisů a požadavky Vašeho dodavatele elektřiny. Používejte jenom kabely s označením H 0 7 RN. Kabely musí být označeny typovým číslem.

Poškozené elektrické kabely

Často dochází k poškození elektrických kabelů.

Možné příčiny jsou:

- odřeniny a praskliny na izolaci při vedení kabelu přes dveře a okna
- sluček na kabelech
- pořezání izolace při přecházení přes kabel

- poškození při tahání za kabel
- puklin z důvodu přirozeného opotřebení kabelu. Takto poškozené kabely jsou nebezpečné životu a zdraví, nepoužívejte je.

Jednofázový motor 230 V/50 Hz

- Vstupní napětí musí být v rozsahu 220 +-240 V/50 Hz.
- Síťový a prodlužovací kabel musí být třížilové.
- Kabely kratší 25 m musí mít v průměru min. 1,5 mm², delší kabely min. 2,5 mm².
- Přívod elektřiny je chráněn max. 16 A.

Obsluha

Před tím než stroj zapnete, povolte hydraulický ventilový šroub o několik otáček, aby mohl vzduch volně proudit do a z olejové nádrže. Jinak zůstane hydraulický systém neprodyšně uzavřen a uvnitř se bude vytvářet střídavě tlak a podtlak. Taková komprese a dekomprese vytlačí uzávěr systému a trvale poškodí Vaši štípačku.

Před přepravováním stroje, naopak, ventil uzavřete, aby olej nevytekl.

Štípejte jenom rovně odřezané kusy dřeva.

1. Kus, který se chystáte rozštípnout, položte na pracovní plošinu (3).
2. Protitlakovou plochu nastavte do požadované pozice v závislosti na délce dřeva.
Pozice 1: Do 52 cm délky dřeva.
Pozice 2: Do 47 cm.
Pozice 3: Do 42 cm.
3. Kvůli Vaší bezpečnosti a souladu s předpisy je Vaše štípačka ovládána dvouručně.

K zahájení pracovního procesu musíte najednou stlačit páku (13) levou rukou a startovací

tlačítko (8) na skříňce pravou rukou.

Upuštěním jednoho ovládacího prvku stroj okamžitě zastavíte v dané pozici, povolením obou ovládacích prvků se štípací proces vypne.

Protitlakový talíř (2) se pak vrátí do původní pozice.

4. Velmi tvrdé dřevo nebo dřevo s vnitřními srůsty se může zaseknout nebo se nebude dát rozštípnout.

Důležité upozornění: Štípaní urychlené přerušte.

V mnoha případech se dřevo bude dát lehce rozštěpit, když jej pootočíte nebo převrátíte o 180°. Dřevo umístěte tak, že srostené vnitřní uzly budou při protitlakové plošině. Takto štípací klín lehce vejde do dřeva.

Nesprávně umístěné dřevo (Obr. 4)

Dřevo vždy stabilně umístěte na pracovní plošinu a mezi západky. Dřevo se při štípaní nesmí otáčet, pohybovat ani nesmí sklouznout. Klín nenamáhejte štípaním dřeva přes jeho vrchní část. Takto se může zlomit klín nebo poškodit celý stroj.

Nepokoušejte se štípat dva kusy dřeva najednou, jeden z nich se může vymrštit a zasáhnout Vás.

Zaseklé dřevo (Obr. 5)

Zaseklé dřevo se nepokoušejte vyrazit. Vyrázení může spustit štípací proces nebo způsobit nehodu.

1. Povolte oba ovládače.
2. Poté, co se klín vrátí do původní pozice a úplně se zastaví, vložte pod zaseklý kus dřevenou zarážku, jak je zobrazeno na obr. 5.
3. Spusťte stroj, aby jste zarážku dostali pod zaseklý kus dřeva.
4. V případě potřeby proces opakujte s ostřejšími zarážkami,

pokud dřevo úplně nevysvobodíte.

Bezpečnostní zařízení zpětného chodu

K štípaní kratších kusů použijte zpětnou brzdu (17).

K instalaci brzdy posuňte protitlakovou plošinu směrem k štípacímu klínu.

Po dosažení požadované pozice podržte hydraulickou páčku směrem dolů s pákou blokační, aby jste zabránili zpětnému chodu talíře.

Teď můžete vložit brzdící talíř a zajistit jej pomocí kolíku na nosní ploše trubky.

Nastavování protitlakového talíře

Talíř (2) může být nastaven do tří pozic. Z levé strany plošiny odstraňte kolík a talíř vytáhněte. Poté kolík dejte zpátky.

Pozice A Max. vzdálenost od štípacího klínu cca 53 cm/ min. cca 21 cm.

Pozice B Max. cca 48 cm/ min. cca 16 cm.

Pozice C Max. cca 43 cm/min. cca 11 cm.

Stroj nesmí být zapnutý, jestli protitlaková plošina není stabilně upevněna.

Výměna oleje (Obr. 3.1, 3.2)

Hydraulický systém na Vašem stroji je uzavřeným systémem, pozůstávajícím z olejové nádrže, olejové pumpy a ovládacího ventilu.

Spojení a těsnění systému pravidelně kontrolujte. V případě uvolnění je dotáhněte.

Olejová nádrž byla při výrobě naplněna vysoce kvalitním olejem (ISO viskozita 20).

Výměna hydraulického oleje po 150 hodinách práce (Obr. 3)

1. Stroj vypněte a vyčkejte, než se všechny pohyblivé části úplně zastaví.
2. Odšroubujte a odeberte vypouštěcí šroub (16).

3. Štípačku nakloňte na podpěrní nohu, jak je zobrazeno na obr. 3.1. Položte pod ní čtyř litrovou nádobu a olej do ní vylijte. Použitý olej recyklujte!
 4. Vaší Scheppach štípačku otočte na motorovou stranu, jak vidíte na obr. 3.2, a nádrž naplňte cca 2,4 l čerstvého oleje s viskozitou 20.
 5. Vyčistěte odměrku na vypouštěcím šroubu a odměrku vložte zpátky. Stroj je pořád ve vertikální poloze. Hladina oleje musí být mezi dvěma zářezy na odměrce.
 6. Vyčistěte šroub a vmontujte jej nazpátek. Stroj pak můžete vrátit do horizontální pozice. Poté proveďte několik štípaní naprázdno, aby jste stroj zaběhli.
- Pravidelně kontrolujte hladinu oleje a při nízké hladině olej doplňte.

Údržba a opravy

Opravy, změnu nastavení a čištění lze provést jenom, když je štípačka vypnutá a elektrická zásuvka odpojena ze sítě.

Zkoušený uživatel smí drobné opravy vykonat sám.

Opravy a údržba elektrických prvků stroje smí naopak provést jenom kvalifikovaný odborník.

Po opravení nebo čištění stroje nasadte zpět všechny ochranné prvky.

Doporučujeme:

- Štípací klín je součástka podléhající opotřebování, proto jej nabruste nebo vyměňte.
- Ovládací prvky a páčky musí vždy pracovat bez zádrhelů, proto je pravidelně podle potřeby mažte pár kapkami oleje.
- Klín udržujte v čistotě, prostý odřezků a kůry atd.
- Namáhané klouzací plochy pravidelně mažte mazivem.

Řešení problémů

Problém	Možná příčina	Řešení
1. Motor se vypne a již nezapíná.	Zařízení pro automatické vypnutí při přetěžení stroj vypnulo, aby jej chránilo před poškozením.	Kontaktujte elektrikáře.
2. Stroj dřevo nezpracovává.	a) Dřevo není správně položeno. b) Dřevo svou velikostí přesahuje možnosti stroje. c) Štípací klín je tupý. d) Olej vytéká.	a) Viz pokyny k podávání dřeva v sekci „Obsluha“. b) Dřevo upravte do požadovaných rozměrů. c) Klín naostřete. d) Lokalizujte místa protékání a kontaktujte prodejce.
3. Stroj vydává nestandardní zvuk nebo vibruje.	Nedostatek hydraulického oleje nebo přebytek vzduchu v hydraulické nádrži.	Doplňte olej. Jinak kontaktujte prodejce.
4. Olej protéká kolem pístu nebo z jiných míst.	a) Neprůchozí vzduch v systému. b) Vypouštěcí kryt není uzavřen během přepravy. c) Vypouštěcí šroub není dotažen. d) Těsnění nebo ventily	a) Několika tahy šroub jemně uvolněte. b) Před přepravou kryt zavřete. c) Šroub dotáhněte. d) Kontaktujte prodejce.

v hydraulickém systému
jsou opotřebovány.

Legenda symbolů na štipačce

Noste pevnou obuv a
pracovní rukavice!



Před prací vyhledejte a opravte
případně škody na stroji.



Noste ochranné brýle!



Pečlivě čtěte návod k obsluze!



Použitý olej recyklujte.

Před čištěním a opravami stroj
vypněte a odpojte ze zásuvky.



Do stroje nezasahujte bez
náležité ochrany a opatření.



Pozor! Pohybující se části!



Nebezpečí poranění!



Udržujte odstup!

