

ComfortCut 450/25

Art. 9808-20

ComfortCut 480/25

Art. 9808-40

D Betriebsanleitung

Turbotrimmer

F Mode d'emploi

Coupe-bordures

I Istruzioni per l'uso

Turbotrimmer

H Használati utasítás

Damilos fűszegélynyíró

CZ Návod k obsluze

Turbotrimmer

RUS Инструкция по эксплуатации

Турботриммер

GARDENA ComfortCut 450/25 / ComfortCut 480/25



Toto je překlad originálního německého návodu k obsluze.
Přečtete si prosím pečlivě návod k obsluze a dodržujte jeho pokyny. Seznamte se pomocí tohoto návodu na provoz s výrobkem, jeho správným používáním a bezpečnostními pokyny.



Z bezpečnostních důvodů nesmějí výrobek používat děti, mladiství do 16-ti let a osoby, které nejsou seznámeny s tímto návodem na provoz. Osoby s omezenými fyzickými nebo psychickými schopnostmi smí tento výrobek používat pouze pod dohledem oprávněné osoby nebo když s ním byly seznámeny. Děti musí být pod dozorem, aby bylo zajištěno, že si s výrobkem nehrají. Příklad: Přístroj nikdy nepoužívejte, pokud jste unavení nebo nemocní nebo jste pod vlivem alkoholu, drog či léků.

→ Tento návod k obsluze prosím pečlivě uložte.

Obsah:

1. Oblast využití turbotrimmeru GARDENA	40
2. Bezpečnostní pokyny	40
3. Montáž	42
4. Obsluha	42
5. Uvedení mimo provoz	45
6. Údržba	45
7. Odstraňování poruch	47
8. Technické údaje	48
9. Servis / Záruka	49

1. Oblast využití turbotrimmeru GARDENA

Určení:

Turbotrimmer GARDENA je určen pro stříhání trávníků a travnatých ploch v soukromých okrasných i užitkových zahradách.

Přístroj není určen k použití ve veřejných zařízeních, parcích a sportovištích a na silnicích a rovněž není určen pro práci v zemědělství a lesnickém průmyslu.

Pozor:



Turbotrimmer GARDENA se kvůli riziku poranění nesmí používat ke stříhání živých plotů nebo k drcení ve smyslu kompostování.

2. Bezpečnostní pokyny

→ Dodržujte prosím bezpečnostní pokyny uvedené na trimmru.



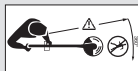
POZOR!

→ Před uvedením přístroje do provozu si přečtete návod k použití.



NEBEZPEČÍ!

Úder elektrického proudu!
→ Chraňte trimmer před deštěm a vlhkem!



NEBEZPEČÍ!

Zranění třetích osob!

→ Nedovolte třetím osobám pohybovat se v prostoru, kde pracujete s trimmerem.





POZOR!

Poranění očí a uší!

→ **Používat ochranu očí a sluchu!**



→ **Je-li kabel přístroje poškozen, musí být síťová zástrčka přístroje ihned odpojena od sítě.**

Kontrola před každým zapnutím turbotrimmeru

- Před každým použitím proveďte vizuální kontrolu turbotrimmeru.
- Zkontrolujte, zda nejsou ucpané větrací průduchy.

Trimmer nepoužívejte pokud je poškozen nebo jsou poškozeny nebo opotřebenány bezpečnostní zařízení (vypínač, bezpečnostní kryt) a/ nebo cívka se strunou.

- Nikdy nevypínejte bezpečnostní komponenty.
- Před začátkem sekání zkontrolujte trávník. Odstraňte případná cizí tělesa. Také v průběhu práce dávejte pozor na cizí tělesa (např. větve, provazy, dráty, kameny ...).
- Pokud při sekání narazíte na překážku, vypněte trimmer a vytáhněte šňůru z elektrické zásuvky. Odstraňte překážku; zkontrolujte, zda není trimmer poškozený, příp. jej nechte opravit.
- Pokud by trimmer začal abnormálně vibrovat, vypněte ho prosím a vytáhněte síťovou zástrčku. Zkontrolujte, zda není trimmer poškozen a v případě potřeby ho nechte opravit.

Použití / Odpovědnost



POZOR!

Přístroj pracuje s doběhem!

→ **Dokud se sekací struna zcela nezastaví, nedávejte ruce a nohy do prostoru trimmeru!**

Turbotrimmer může způsobit vážná zranění!

- Používejte turbotrimmer výhradně k tomu účelu, k jakému je určen dle tohoto návodu k použití.

Jste zodpovědní za bezpečnost v pracovní oblasti (rádius 2 metry).

- Dbejte na to, aby se v blízkosti nebezpečné oblasti (rádius 15 m) nenacházely žádné jiné osoby (obzvláště děti) a zvířata.

Aby se zabránilo poranění v důsledku neočekávaného startu přístroje způsobeného vadou spouštěcího tlačítka, nesmí se při připojování do sítě nacházet v blízkosti žádné třetí osoby.

Po použití vytáhněte přístroj ze zásuvky a pravidelně kontrolovat, zda není trimmer – obzvláště cívka se strunou – poškozen, a v případě potřeby ho nechat odborně opravit.

- Používejte prostředky na ochranu očí nebo ochranné brýle!
- Noste pevnou obuv a dlouhé kalhoty. Nedávejte prsty a nohy do prostoru sekací struny – zejména při zapínání přístroje!
- Při práci stůjte na bezpečném a pevném místě.
- Prodlužovací kabely odstraňte z dosahu stříhání.

Při chůzi dozadu buďte velmi opatrní, hrozí nebezpečí pádu!

Pracujte pouze za dobré viditelnosti.

Přerušení práce

- Nikdy nenechávejte ležet trimmer bez dohledu na pracovním místě.
- Pokud chcete přerušit práci, odpojte přístroj ze sítě a uložte trimmer na bezpečném místě.
- Pokud chcete přerušit práci, abyste se přesunuli na jiné místo, vypněte bezpodmínečně trimmer, vyčkejte, dokud se sekací struna zcela nezastaví, a odpojte přístroj od přívodu elektrického proudu. Trimmer noste za přidavnou rukojeť.

Pozor na vlivy okolí

- Seznamte se dobře s okolím, ve kterém budete pracovat, a všimněte si možných nebezpečí, která byste mohli kvůli hluku při sekání přeslechnout.
- Nikdy nepoužívejte trimmer při hrozící bouřce, za deště nebo ve vlhkém či mokřem prostředí.

Nepracujte s trimmerem přímo u bazénů nebo zahradních jezírek.

Elektrická bezpečnost

U přírodních kabelů pravidelně kontrolujte, zda nejsou někde poškozené nebo opotřebené.

Pracujte s trimmerem pouze, jsou-li přírodní kabely nepoškozené.

- V případě poškození nebo přestříhnutí přírodního kabelu/ prodlužovacího kabelu ihned vytáhněte zástrčku.

Napájecí kabely nesmí být slabší než:

- obvyklé kabely (označení H05RNF), v případě izolace gumou;
- obvyklé kabely (označení H05VVF), v případě izolace polyvinylchloridem (PVC).

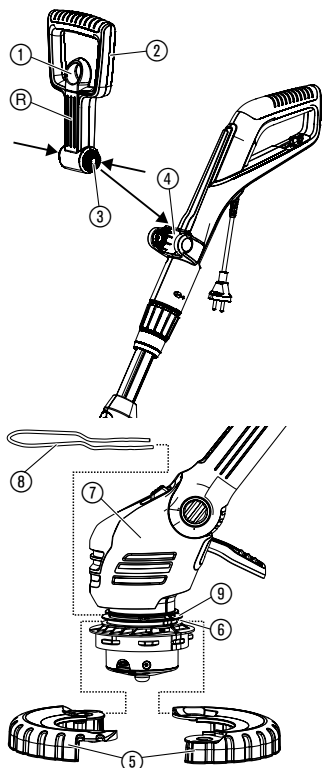
→ Přístroj připojujte pouze k síťovému okruhu, který je vybaven ochranou proti svodovému proudu (RCD) se spouštěcím proudem maximálně 30 mA.

Ve Švýcarsku je používání ochranného vypínače proti chybnému proudu povinné.

Nebezpečí! Tento stroj vytváří během provozu elektromagnetické pole. Toto pole může podle okolností ovlivňovat aktivní nebo pasivní lékařské implantáty. Aby se vyloučilo riziko vážného nebo smrtelného zranění, doporučujeme osobám s lékařskými implantáty poradit se ještě před provozem stroje s jejich lékařem nebo výrobcem lékařského implantátu.

3. Montáž

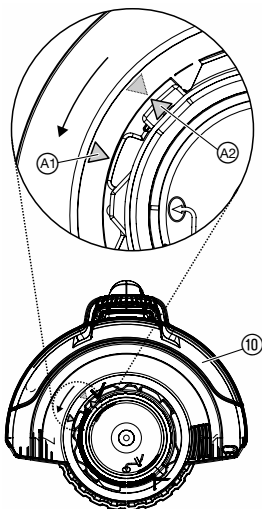
Montáž trimmru:



POZOR!

Trimmer smí být provozován jen s namontovaným ochranným krytem ⑩.

1. Přitáhnout blokování ① přidavné rukojeti ②, obě spony ③ zatlačit do přidavného držadla ② a to drážkami ④ dopředu, zasunout do úchyty ④.
2. Obě poloviny oběžného kola ⑤ položit okolo spodní drážky ⑥ hlavy trimmru ⑦ a uzavřít tak, až slyšitelně zaklapnou.
3. Třímen pro ochranu rostlin ⑧ zasunout zepředu do horní drážky ⑨ hlavy trimmru ⑦. Přitom dbát na to, aby se mohl namontovaný třímen volně otáčet (tzn. zasunout třímen smyčkou nahoru).
4. Ochranný kryt ⑩ nasadit na hlavu trimmru ⑦.
5. Ochranný kryt ⑩ natočit tak, až ho lze úplně dotlačit (obě šípky ①①, ②② leží proti sobě).
6. Ochranný kryt ⑩ otočit proti směru pohybu hodinových ručiček až slyšitelně zaklapne.



4. Obsluha

NEBEZPEČÍ!



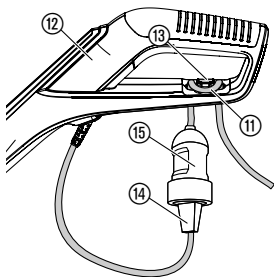
Hrozí nebezpečí úrazu v případě, že se trimmer při uvolnění startovacího tlačítka nevypne!

→ Bezpečnostní a spínací zařízení nepřemostovat (např. přivázáním spouštěcího tlačítka k rukojeti)!

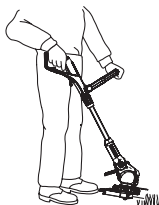
Nebezpečí poranění!

→ Před každým přestavováním pracovní polohy, délky násady, přidavného třmenu nebo třmenu pro ochranu rostlin vytáhnout síťovou zástrčku!

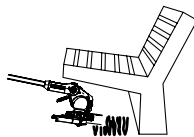
Zapojení trimmeru:



Nastavení pracovní polohy:



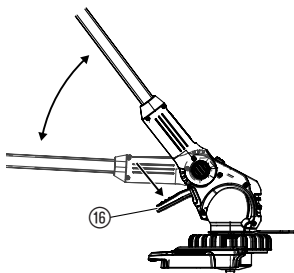
Pracovní poloha 1:
Standardní trimování



Pracovní poloha 2:
Trimování pod překážkami



Pracovní poloha 3:
Svislé trimování
přečnivajících hran
trávníku



Pracovní poloha 1:

Pro standardní trimování.

Pracovní poloha 2:

1. Stlačit nožní pedál (16) a násadu sklopit dolů do požadované pracovní polohy.
2. Pustit nožní pedál (16) a násadu nechat zaaretovat.

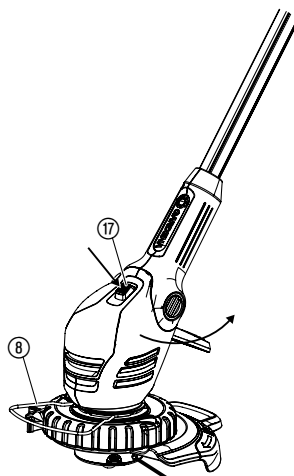
POZOR! V pracovních polohách 1 + 2 vyloučit kontakt hlavy trimmeru se zemí.

Pracovní poloha 3:

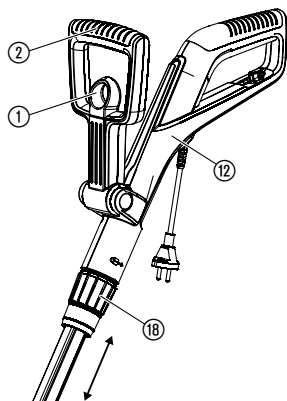
Při pracovní poloze 3 musí být násada v nejvyšší (nejdelší) poloze!

1. Trmen pro ochranu rostlin (8) otočit o 90° do **parkovací polohy** tak, až zaklapne.
2. Stlačit nožní pedál (16) a násadu vytáhnout do nejvyšší polohy.
3. Stlačit tlačítko (17) a hlavu trimmeru otočit z polohy 0° o 90° tak, až zaklapne.
4. Trimmer vést pojezdovým kolem po hraně trávníku.

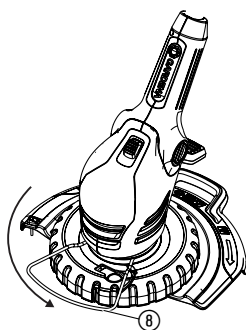
POZOR! Trimmer smí být použit jen tehdy, pokud je hlava trimmeru zaklapnuta v polohách na 0° nebo 90°.



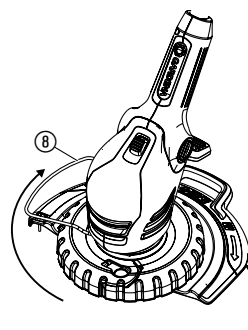
Nastavení trimmeru podle tělesné výšky:



Nastavení ramínka na ochranu rostlin:



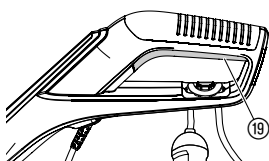
Pracovní pozice



Parkovací pozice

→ Otočte ramínko na ochranu rostlin ⑧ o 90° do požadované polohy až zapadne.

Startování trimmeru:



Zapnutí trimmeru:

→ Stlačit spouštěcí tlačítko ⑲ na rukojeti.

Vypnutí trimmeru:

→ Povolte startovací tlačítko ⑲ na rukojeti.

Nastavení délky násady:

→ Uvolnit svěrné pouzdro ⑱, rukojeť ⑳ vysunout do požadované délky násady a svěrné pouzdro ⑱ opět dotáhnout.

Svěrné pouzdro ⑱ musí být utaženo tak, aby násadou nešlo posouvat.

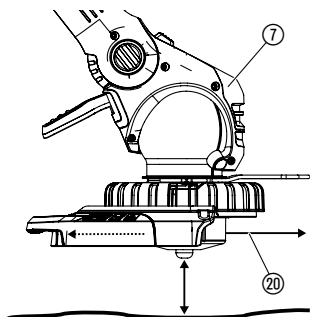
Nastavení přidavné rukojeti:

→ Přitáhnout blokování ① přidavné rukojeti ②, přidavnou rukojeť ② nastavit na požadovaný sklon a blokování ① opět pustit.

Když je trimmer správně nastaven k velikosti těla, je držení těla přímé a hlava trimmeru v **pracovní poloze 1** je lehce skloněna vpřed.

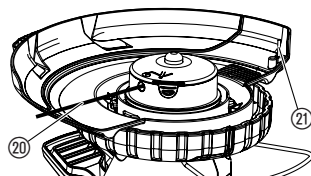
→ Trimmer držet za rukojeť ⑳ a pomocnou rukojeť ② tak, aby byla hlava trimmeru skloněna lehce dopředu.

Prodlužování struny (pokleповá automatika):



Pokleповá automatika je aktivní při **běžícím motoru**. Pouze při maximální délce struny můžete dosáhnout čistého stříhu trávy. Při prvním uvedení do provozu se musí struny v případě potřeby několikrát prodloužit.

1. Nastartujte trimmer.
2. Hlavu trimmeru ⑦ držet paralelně k půdě a hlavou trimmeru ⑦ krátce klepnout na pevný podklad (nesmí to být delší nepřerušovaný tlak).



Sekací struna ⑳ se díky spínacímu procesu slyšitelně automaticky prodlouží a pomocí omezovače struny ㉑ se uvede na správnou délku. Event. poklepejte trimmerem vícekrát.

5. Uvedení mimo provoz

Skladování:

Přístroj uchovávejte mimo dosah dětí.

→ Trimmer skladujte na suchém místě chráněném před mrazem.

Doporučení:

Trimmer může být zavěšen za rukojeť. Při skladování v zavěšené poloze není hlava trimru zbytečně zatěžována.

Likvidace:

(podle RL 2012/19/EU)



Přístroj nelze přiložit k normálnímu domovnímu odpadu, nýbrž se musí zlikvidovat odborně.

→ Důležité: přístroj zlikvidujte přes Vaše komunální likvidační středisko.

6. Údržba

NEBEZPEČÍ!



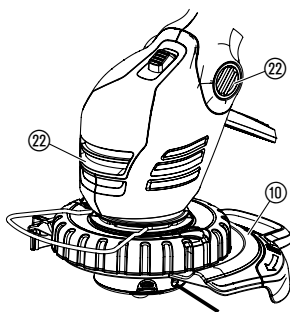
Nebezpečí zranění sekací strunou!

→ Před údržbou trimmeru vytáhnout síťovou zástrčku!

Nebezpečí úrazu a věcných škod!

→ Trimmer nečistit vodou nebo vodním paprskem (zejména ne pod vysokým tlakem)!

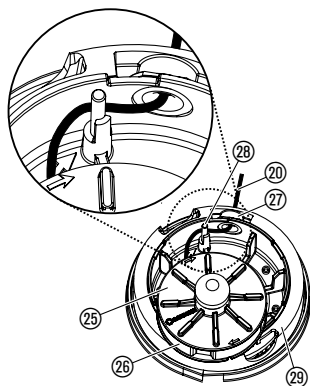
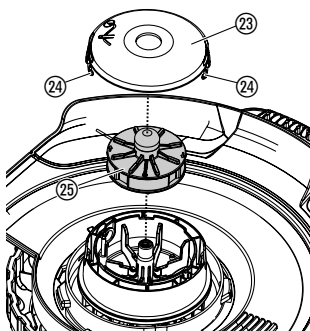
Čištění trimmeru:



Přívod ochlazovacího vzduchu musí být vždy volný – nesmí být znečištěný.

→ Po každém použití vyčistit všechny pohyblivé díly, zejména odstranit zbytky trávy a nečistot z krytu ⑩ a z větracích otvorů ⑫.

Výměna cívky se strunou:



⚠ Nebezpečí poranění!

→ Nikdy nepoužívejte kovové řezací prvky nebo náhradní díly a příslušenství, které nejsou firmou GARDENA doporučeny.

Smí se používat pouze originální GARDENA cívky se strunou. Cívky se strunou jsou k dostání u Vašeho obchodníka GARDENA nebo přímo v servisu GARDENA.

• pro typ 9808:
GARDENA cívka se strunou pro turbotrimmer č.v. 5307

1. Zmáčkněte současně obě západky ⑭ na víku cívky ⑬ a sejměte jej.
2. Vyměňte cívku se strunou ⑮.
3. Odstraňte případné nečistoty.
4. Vytáhněte strunu ⑰ z nové cívky ⑮ z vodícího oka plastového kroužku ⑱ na cca 15 cm.
5. Ved'te strunu ⑰ nejdříve přes kovové pouzdro ⑲.
6. Strunu ⑰ vést okolo vratného kolíku ⑳.
7. Vložte cívku se strunou ⑮ do držáku cívky ㉑.
8. Nasad'te víko cívky ⑬ na držák cívky ㉑ tak, aby obě západky ⑭ slyšitelně zapadly.

Při nasazení víka cívky ⑬ musí být struna ⑰ položena okolo vratného kolíku ⑳ a nesmí být sevřena.

→ Když se nedá víko cívky ⑬ nasadit, otáčejte cívkou ⑮ tam a zpět, až cívka se strunou ⑰ úplně zapadne do držáku cívky ㉑.

7. Odstraňování poruch

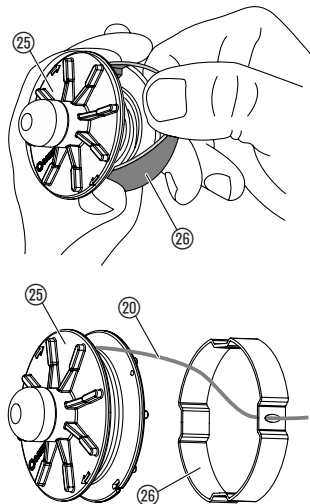
NEBEZPEČÍ!



Nebezpečí zranění sekací strunou!

→ Před odstraňováním poruch trimmeru vytáhnout síťovou zástrčku!

Vytažení struny z cívky:



Strunu, která byla vtažená do cívky, je možné opět vytáhnout.

1. Vyjměte cívku (25) podle popisu v kapitole 6. Údržba "Výměna cívky se strunou".
2. Přidrže plastový kroužek (26) na cívce (25) palcem a ukazováčkem.
3. Zmáčkněte plastový kroužek (26) a stáhněte jej (příp. použijte šroubovák).
Vtažená struna je nyní volná.
4. Strunu (20) odvinout asi 15 cm a navléknout do otvoru plastového kroužku (26). Popř. zavařenou strunu předem uvolnit šroubovákem a úplně odvinout a znovu navinout.
5. Nasaďte plastový kroužek (26) opět na cívku se strunou (25).
6. Nasaďte cívku se strunou podle instrukcí v kapitole 6. Údržba "Výměna cívky se strunou".

Porucha	Možná příčina	Odstranění
Trimmer neseká	Opotřebovaná nebo příliš krátká struna.	→ Prodloužit strunu (viz 4. Obsluha "Prodloužení struny – poklepová automatika").
	Spotřebovaná struna.	→ Vyměňte cívku se strunou (viz 6. Údržba "Výměna cívky se strunou").
	Struna je vtažená do cívky nebo přivařená.	→ Vytáhněte strunu z cívky (viz výše).
Strunu nelze prodloužit nebo je struna rychle spotřebována	Struna (např. přes zimu) příliš vyschla a zkréhla.	→ Cívku se strunou položit na asi 10 hodin do vody.
	Častý kontakt struny s tvrdými předměty.	→ Vyloučit kontakt struny s tvrdými předměty.



V případě jiných poruch prosíme o kontaktování servisu GARDENA.

Opravy smí provádět pouze servisy GARDENA nebo GARDENOU autorizovaní odborní prodejci.

8. Technické údaje

Turbotrimmer	ComfortCut 450/25 (č.v. 9808-20)	ComfortCut 480/25 (č.v. 9808-40)
Příkon motoru	450 W	480 W
Síťové napětí/frekvence	230 V / 50 – 60 Hz	230 V / 50 – 60 Hz
Průměr struny	1,6 mm	1,6 mm
Šířka záběru	250 mm	250 mm
Zásoba struny	6 m	6 m
Prodloužení struny	plně automatický	plně automatický
Počet otáček cívky	cca. 12.800 ot./min.	cca. 12.800 ot./min.
Hmotnost	cca. 3,3 kg	cca. 3,3 kg
Možnost teleskopického vysunutí násady	cca. 24 cm	cca. 24 cm
Emisní charakteristika vztážená k pracovišti $L_{pa}^{1)}$	84 dB (A)	84 dB (A)
Nejistota k_{pa}	3 dB (A)	3 dB (A)
Hladina akustického výkonu $L_{WA}^{2)}$	naměřená 93 dB (A) / zaručená 94 dB (A)	naměřená 93 dB (A) / zaručená 94 dB (A)
Nejistota k_{WA}	1 dB (A)	1 dB (A)
Hodnota vibrací na rukojeti $a_{vhw}^{3)}$	< 2,5 m/s ²	< 2,5 m/s ²
Nejistota k_a	1,5 m/s ²	1,5 m/s ²

Metoda měření ¹⁾ DIN EN 60335-2-91 ²⁾ RL2000/14/EG ³⁾ DIN EN 786. Hodnota vibrací na rukojeti byla měřena podle normovaných zkušebních postupů a může se používat k porovnání jednoho elektrického přístroje s jiným. Může se použít také k počátečnímu odhadu. Hodnota vibrací na rukojeti se může lišit během skutečného používání elektrického přístroje.

9. Servis/Záruka

Záruka:

V případě uplatnění záruky jsou pro vás servisní práce zdarma.

GARDENA poskytuje na tento výrobek 2 roky záruky (ode dne prodeje). Tato záruka se vztahuje na všechny podstatné nedostatky přístroje, které byly prokazatelně způsobeny vadami materiálu nebo chybami při výrobě. Záruka je zajišťována dodáním náhradního funkčního přístroje nebo bezplatnou opravou zasláného přístroje podle naší volby, jsou-li zaručeny následující podmínky:

- S přístrojem se zacházelo odborně a dle doporučení návodu k používání.
- Nedošlo k pokusu o opravu přístroje prodejcem ani třetí osobou.

Opotřebitelné části – cívka se strunou a víko cívky – jsou ze záruky vyloučeny.

Tato záruka poskytovaná výrobcem se netýká nároků na záruku existujících vůči obchodníkovi příp. prodejci.

V případě uplatnění záruky pošlete, prosím, vyplaceně vadný přístroj s kopií prodejního dokladu a s popisem závady na adresu servisu, která je uvedena na zadní straně. Po provedení opravy vám přístroj zdarma pošleme zpět.

Smluvní servisní střediska CZ:

NOBUR s.r.o.
Průmyslová 14/1515
110 00 Praha 10
tel.: 242 405 291
fax: 242 405 293
email.: servis@nobur.cz
www.nobur.cz

Milan Záhumenský – JIRAMI
Lidická 18
715 00 Ostrava-Vítkovice
tel.:596 615 037
mobil.: 603 519 774
fax: 595 626 557
email.: jirami@seznam.cz
www.jirami.cz

Ing. Tomáš Vajčner
Vlárská 22
627 00 Brno
tel.:731 150 017
email.: prodej@egardena.cz
www.egardena.cz

KIS PLUS v.o.s.
Želetická 305/3
412 01 Litoměřice
tel.:416 715 511, 416 715 523
fax: 416 739 115
email.: info@kisplus.cz
www.kisplus.cz

D Produkthaftung

Wir weisen ausdrücklich darauf hin, dass wir nach dem Produkthaftungsgesetz nicht für durch unsere Geräte hervorgerufene Schäden einzustehen haben, sofern diese durch unsachgemäße Reparatur verursacht oder bei einem Teileaustausch nicht unsere originale GARDENA Teile oder von uns freigegebene Teile verwendet wurden und die Reparatur nicht vom GARDENA Service oder dem autorisierten Fachmann durchgeführt wird. Entsprechendes gilt für Ergänzungssteile und Zubehör.

GB Product Liability

We expressly point out that, in accordance with the product liability law, we are not liable for any damage caused by our units if it is due to improper repair or if parts exchanged are not original GARDENA parts or parts approved by us, and, if the repairs were not carried out by a GARDENA Service Centre or an authorised specialist. The same applies to spare parts and accessories.

F Responsabilité

Nous vous signalons expressément que GARDENA n'est pas responsable des dommages causés par ses appareils, dans la mesure où ces dommages seraient causés suite à une réparation non conforme, dans la mesure où, lors d'un échange de pièces, les pièces d'origine GARDENA n'auraient pas été utilisées, ou si la réparation n'a pas été effectuée par le Service Après-Vente GARDENA ou l'un des Centres SAV agréés GARDENA. Ceci est également valable pour tout ajout de pièces et d'accessoires autres que ceux préconisés par GARDENA.

NL Productaansprakelijkheid

Wij wijzen er nadrukkelijk op, dat wij op grond van de wet aansprakelijkheid voor producten niet aansprakelijk zijn voor schade ontstaan door onze apparaten, indien deze door onvakkundige reparatie veroorzaakt zijn, of er bij het uitwisselen van onderdelen geen gebruik gemaakt werd van onze originele GARDENA onderdelen of door ons vrijgegeven onderdelen en de reparatie niet door de GARDENA technische dienst of de bevoegde vakman uitgevoerd werd. Ditzelfde geldt voor extra-onderdelen en accessoires.

S Produktansvar

Tillverkaren är inte ansvarig för skada som orsakats av produkten om skadan beror på att produkten har reparerats felaktigt eller om, vid reparation eller utbyte, andra än Original GARDENA reservdelar har använts. Samma sak gäller för kompletteringsdelar och tillbehör.

DK Produktansvar

Vi gør udtrykkeligt opmærksom på, at vi i henhold til produktansvarsloven ikke er ansvarlige for skader forårsaget af vores udstyr, såfremt det sker på grund af uautoriserede reparationer eller hvis dele er skiftet ud og der ikke er anvendt originale GARDENA dele eller dele godkendt af os, eller hvis reparationerne ikke er udført af GARDENA-service eller en autoriseret fagmand. Det samme gælder for ekstra udstyr og tilbehør.

FI Tuotevastuu

Korostamme nimenomaan, että tuotevastuulain nojalla emme ole vastuussa laitteistamme johtuneista vahingoista, mikäli nämä ovat aiheutuneet epäasianmukaisesta korjauksesta tai osia vaihdettaessa ei ole käytetty alkuperäisiä GARDENA-varaosia tai hyväksymiämme osia ja korjauksen on suorittanut muu kuin GARDENA-huoltokeskus tai valtuuttamamme ammattihenkilö. Tämä pätee myös lisäksiin ja lisävarusteisiin.

I Responsabilità del prodotto

Si rende espressamente noto che, conformemente alla legislazione sulla responsabilità del prodotto, non si risponde di danni causati da nostri articoli se originati da riparazioni eseguite non correttamente o da sostituzioni di parti effettuate con materiale non originale GARDENA o comunque da noi non approvato e, in ogni caso, qualora l'intervento non venga eseguito da un centro assistenza GARDENA o da personale specializzato autorizzato. Lo stesso vale per le parti complementari e gli accessori.

E Responsabilidad de productos

Advertimos que conforme a la ley de responsabilidad de productos no nos responsabilizamos de daños causados por nuestros aparatos, siempre y cuando dichos daños hayan sido originados por arreglos o reparaciones indebidas, por recambios con piezas que no sean piezas originales GARDENA o bien piezas no autorizadas por nosotros, así como en aquellos casos en que la reparación no haya sido efectuada por un Servicio Técnico GARDENA o por un técnico autorizado. Lo mismo es aplicable para las piezas complementarias y accesorios.

P Responsabilidade sobre o produto

Queremos salientar que segundo a lei da responsabilidade do fabricante, nós não nos responsabilizaremos por danos causados pelo nosso equipamento, quando estes ocorrerem em decorrência de reparações inadequadas ou da substituição de peças por peças não originais da GARDENA, ou peças não autorizadas.

A responsabilidade tornar-se-à nula também depois de reparações realizadas por oficinas não autorizadas pela GARDENA. Esta restrição valerá também para peças adicionais e acessórios.

PL Odpowiedzialność za produkt

Zwracamy Państwu uwagę, że nie ponosimy odpowiedzialności za uszkodzenia naszych maszyn, bądź szkody spowodowane ich wadliwym funkcjonowaniem, powstałe na skutek nieprawidłowo przeprowadzonych napraw lub użycia nieoryginalnych części zamiennych. Naprawy winny być przeprowadzane tylko przez punkty serwisowe Husqvarna lub autoryzowane serwisy. Dotyczy to również części uzupełniających i oprzyrządowania.

H Termékszavatosság

Nyomatékosan utalunk arra a tényre, hogy a termékszavatossági törvény szerint nem kell jótállást vállalnunk azokra a károkra, amelyeket nem a mi készülékeink okoztak, ha ezeket álszzerűen javítás okozta vagy egy alkatrész kicserélésénél nem a mi eredeti GARDENA alkatrészeinket vagy általunk engedélyezett alkatrészeket használták fel és a javítást nem a GARDENA szerviz vagy egy erre felhatalmazott szakember végezte. Hasonlóképpen érvényes ez a kiegészítő alkatrészekre és tartozékokra is.

CZ Odpovědnost za výrobek

Výslovně upozorňujeme na to, že podle zákona o odpovědnosti za výrobek neneseme odpovědnost za škody způsobené našimi přístroji, pokud byly způsobené neodbornou opravou nebo použitím jiných než našich originálních náhradních dílů GARDENA nebo námi schválených dílů a neprovedením opravy servisem GARDENA nebo autorizovaným odborníkem. Odpovídající platí i pro doplňkové díly a příslušenství.

SK Predmet záruky

Upozorňujeme dôrazne na to, že podľa zákona o poskytovaní záruk nezodpovedáme za škody spôsobené našimi výrobkami, v prípade, že boli boli vyvolané neodbornými opravami, výmenou dielcov, ktoré nepatria k originálnym dielom GARDENA alebo neboli nami schválené a rovnako boli spôsobené servisnými zásahmi, ktoré neboli vykonané servisom GARDENA alebo autorizovaným odborníkom. Rovnako to platí pre doplnky a príslušenstvo.

GR Ευθύνη για το προϊόν

Σας υπενθυμίζουμε ρητά, ότι σύμφωνα με το νόμο περί ευθύνης για τα προϊόντα δεν ευθυνόμαστε για ενδεχόμενες βλάβες που προκαλούνται από τις συσκευές μας, εφόσον οφείλονται σε μία ακατάλληλη επισκευή ή σε μια αντικατάσταση τμημάτων για την οποία δεν έχουν χρησιμοποιηθεί τα πρωτότυπα ανταλλακτικά της GARDENA ή τα από μας εγκεκριμένα ανταλλακτικά και σε περίπτωση που δεν εκτελείται η επισκευή από το Τμήμα Εξυπηρέτησης Πελατών της GARDENA ή από έναν εξουσιοδοτημένο εξειδικευμένο τεχνίτη. Το ίδιο ισχύει για εξαρτήματα και συμπληρωματικά τμήματα.

SLO Jamstvo za izdelek

Pismo poudarjamo, da po zakonu jamstva za izdelek nismo odgovorni za škodo, ki bi nastala zaradi uporabe našega izdelka, prav tako tudi ne za škodo ki bi nastala zaradi nepravilnega popravila izdelka ali pri napačni zamenjavi delov, ki niso originalni deli GARDENA ali pri uporabi z naše strani potrjenih delov, ki pa niso bili vgrajeni v servisu GARDENA ali v naši pooblašteni servisni službi. Enako velja tudi za nadomestne dele in opremo.

HR Odgovornost za proizvod

Izričito napominjemo da u skladu sa Zakonom o odgovornosti za proizvode nismo odgovorni za štete uzrokovane našim uređajima ako su one izazvane nestručnim popravkom ili u slučaju zamjene dijelova nisu korišteni originalni GARDENA dijelovi ili dijelovi koje smo odobrili i popravak nije izvršio GARDENA servis ili ovlašteni stručnjak. Isto vrijedi i za dodatne dijelove i pribor.

RO Responsabilitatea legala a produsului

Menționăm în mod expres ca, în concordanță cu responsabilitatea legală a produsului, nu suntem răspunzători de nici un accident provocat de produsele noastre dacă se datorează reparării necorespunzătoare sau dacă piesele de schimb nu sunt originale GARDENA sau aprobate de GARDENA, sau dacă reparațiile nu au fost efectuate de un Centru de Service GARDENA sau un specialist autorizat. Aceleași prevederi se aplică și pieselor de schimb și accesoriilor.

BG Отговорност за качество

Изрично подчертаваме, че съгласно закона за отговорност за качество, ние не носим отговорност за вредите причинени от нашите уреди, ако същите са причинени от неправилен ремонт или при подмяната на части не са използвани оригинални части на GARDENA или части одобрени от нас и ремонта не е извършен от сервиз на GARDENA или оторизиран специалист. Същото важи за допълнителните части и принадлежности.

EST Tootevastutus

Juhime teie tähelepanu sellele, et tootevastutusseaduse kohaselt ei vastuta me meie seadmete poolt põhjustatud kahjude eest, kui need on tekkinud asjatundmatu paranduse tagajärjel või kui detaili vahetamisel ei kasutatud GARDENA originaalvaruosi ega meie poolt kasutada lubatud varuosia ja kui parandustöid ei ole teinud GARDENA klienditeenindusspetsialistid ega meie volitatud spetsialistid. Sama kehtib lisadetailide ja tarvikute kohta.

LT Atsakomybė už produkciją

Nurodome, kad remdamiesi Atsakomybės už produkciją įstatymu, neatsakome už nuostolius, sukeltus mūsų prietaisų, jei jie atsirado dėl netinkamo remonto, arba, jei keičiant dalis, buvo naudojamasi neoriginalios GARDENA dalys arba dalys, kurių mes neleidome naudoti, o remontą atliko ne GARDENA servisas arba neįgaliotasis specialistas. Tas pats galioja papildomoms dalims ir priedams.

LV Produkta atbildība

Mēs skaidri norādām uz to, ka saskaņā ar Produktu atbildības likumu, mēs neatbildam par mūsu iekārtu radītiem zaudējumiem, ciktāl tos ir izraisījis neatbilstošs remonts vai daļu nomaiņa ar neoriģinālām GARDENA daļām vai ne ar mūsu norādītajām detaļām un remontu nav veicis GARDENA serviss vai pilnvarots speciālists. Tas pats attiecas uz papildinošajām daļām un piederumiem.

<p>D EG-Konformitätserklärung Der Unterzeichnete Husqvarna AB, 561 82 Huskvarna, Sweden bestätigt, dass die nachfolgend bezeichneten Geräte in der von uns in Verkehr gebrachten Ausführung die Anforderungen der harmonisierten EU-Richtlinien, EU-Sicherheitsstandards und produktspezifischen Standards erfüllen. Bei einer nicht mit uns abgestimmten Änderung der Geräte verliert diese Erklärung ihre Gültigkeit.</p>	<p>H EU-Megfelelőeségi nyilatkozat Alulírott, a Husqvarna AB, 561 82 Huskvarna, Sweden igazolja azt, hogy az alábbiakban megnevezett készülékek, az általunk forgalomba hozott kivételben teljesítik a harmonizációs EU-irányelvek, az EU biztonsági szabványok és a termékre jellemző szabványok követelményeit. Ha a készülékeken a mi beleegyezésünk nélkül változtatást végeznek, akkor ez a nyilatkozat érvényét veszti.</p>
<p>GB EU Declaration of Conformity The undersigned Husqvarna AB, 561 82 Huskvarna, Sweden hereby certifies that, when leaving our factory, the units indicated below are in accordance with the harmonised EU guidelines, EU standards of safety and product specific standards. This certificate becomes void if the units are modified without our approval.</p>	<p>CZ Prohlášení o shodě EU Podepsaný Husqvarna AB, 561 82 Huskvarna, Sweden potvrzuje, že dále uvedené přístroje v námi do provozu uvedeném provedení splňují požadavky harmonizovaných směrnic EU, bezpečnostních norem EU a norem specifických pro výrobek. Při námi neschválené změně přístrojů ztrácí toto prohlášení platnost.</p>
<p>F Certificat de conformité aux directives européennes Le constructeur, soussigné : Husqvarna AB, 561 82 Huskvarna, Sweden déclare qu'à la sortie de ses usines le matériel neuf désigné ci-dessous étai conforme aux prescriptions des directives européennes énoncées ci-après et conforme aux règles de sécurité et autres règles qui lui sont applicables dans le cadre de l'Union européenne. Toute modification portée sur ce produit sans l'accord express de GARDENA supprime la validité de ce certificat.</p>	<p>SK EU-Vyhlasenie o zhode Nižšie uvedená firma Husqvarna AB, 561 82 Huskvarna, Sweden vyhlasuje, že uvedené zariadenia, ktoré sme uviedli na trh v ich vyhotovení spĺňajú požiadavky harmonizovaných predpisov EU, bezpečnostných štandardov EU a výrobo-spezifických štandardov. Pri zmene zariadenia, ktorá nebola odsúhlasená výrobcom stráca toto vyhlásenie platnosť.</p>
<p>NL EU-overeenstemmingsverklaring Ondergetekende Husqvarna AB, 561 82 Huskvarna, Sweden bevestigt, dat de volgende genoemde apparaten in de door ons in de handel gebrachte uitvoering voldoen aan de eis van, en in overeenstemming zijn met de EU-richtlijnen, de EU-veiligheidsstandaard en de voor het product specifieke standaard. Bij een niet met ons afgestemde verandering aan de apparaten verliest deze verklaring haar geldigheid.</p>	<p>GR Δήλωση Συμμόρφωσης προς τις Οδηγίες της ΕΕ Η υπογράφουσα Husqvarna AB, 561 82 Huskvarna, Sweden δηλώνει, ότι τα εξής αναφερόμενα εκδοόμενα από την εταιρία μας προϊόντα ανταποκρίνονται σε όλες τις εναρμονισμένες προδιαγραφές της ΕΕ, στα πρότυπα ασφαλείας της ΕΕ και στα ειδικά για το προϊόν πρότυπα. Σε μία μη συμφωνημένη με την εταιρία μας τροποποίηση των συσκευών αυτή η δήλωση χάνει την ισχύ της.</p>
<p>S EU Tillverkarintyg Undertecknad firma Husqvarna AB, 561 82 Huskvarna, Sweden intygar härmed att nedan nämnda produkter överensstämmer med EU:s direktiv, EU:s säkerhetsstandard och produktspekifikation. Detta intyg upphör att gälla om produkten ändras utan vårt tillstånd.</p>	<p>SLO EV-izjava o skladnosti Podpisani proizvajalca «Husqvarna AB, 561 82 Huskvarna, Sweden» s podpisom potrjuje, da sledeće opisana naprava, ki smo jo poslali na tržišče izpolnjuje zahteve harmoniziranih standardov ES-smernica, ES-varnostnih standardov in izdelku specifičnih standardov. V primeru spremembe na napravi brez našega pisnega dovoljenja ta izjava izgubi svoj pomen in veljavnost.</p>
<p>DK EU Overensstemmelse certifikat Undertegnede Husqvarna AB, 561 82 Huskvarna, Sweden bekræfter hermed, at enheder listede herunder, ved afsendelse fra fabrikken, er i overensstemmelse med harmoniserede EU retningslinjer, EU sikkerheds standarder og produkt specifikations standarder. Dette certifikat træder ud af kraft hvis enhederne er ændret uden vor godkendelse.</p>	<p>HR Izjava o skladnosti EU-a Dolje potpisana tvrtka Husqvarna AB, 561 82 Huskvarna, Sweden ovime potvrđuje da dolje navedeni uređaji u izvedbi plaširanoj na tržište ispunjavaju zahtjeve harmoniziranih EU smjernica, EU sigurnosnih normi i normi za određene proizvode. Ova izjava postaje ništavna u slučaju izmjene uređaja koje nismo odobrili.</p>
<p>FI EY-vaatimustenmukaisuusvakuutus Allekirjoittanut Husqvarna AB, 561 82 Huskvarna, Sweden vakuuttaa, että alla mainittu laitteet täyttävät tehtaaltamme lähtießään yhdenmukaistettujen EY-direktiivien, EY-turvallisuusstandardien ja tuotekohtaisten standardien vaatimukset. Laitteisiin tehyd muutokset, joista ei ole sovittu kanssamme, joutavat tämän vakuutuksen raukaamiseen.</p>	<p>RO UE-Certificat de conformitate Prin prezenta Husqvarna AB, 561 82 Huskvarna, Sweden, certifica faptul ca, in momentul in care produsele mentionate mai jos ies din fabrica sunt in concordanta cu directivele UE, standardele de siguranta UE si standardele specifice ale produsului UE. Acest certificat devine nul in cazul modificării aparatului fără aprobarea noastră.</p>
<p>I Dichiarazione di conformità alle norme UE La sottoscritta Husqvarna AB, 561 82 Huskvarna, Sweden certifica che il prodotto qui di seguito indicato, nei modelli da noi commercializzati, è conforme alle direttive armonizzate UE nonché agli standard di sicurezza e agli standard specifici di prodotto. Qualunque modifica apportata al prodotto senza nostra specifica autorizzazione invalida la presente dichiarazione.</p>	<p>BG ЕС-Декларация за съответствие Подписаната фирма Husqvarna AB, 561 82 Huskvarna, Sweden декларира, че описаните по-долу уреди, пуснати в продажба съгласно нашата спецификация, изпълняват изискванията на хармонизираните ЕС-директиви, ЕС-станданти за безопасност и специфичните производствени стандарти. При промяна на уреда, която не е съгласувана с нас, тази декларация губи своята валидност.</p>
<p>E Declaración de conformidad de la UE El que suscribe Husqvarna AB, 561 82 Huskvarna, Sweden declara que la presente mercancía, objeto de la presente declaración, cumple con todas las normas de la UE, en lo que a normas técnicas, de homologación y de seguridad se refiere. En caso de realizar cualquier modificación en la presente mercancía sin nuestra previa autorización, esta declaración pierde su validez.</p>	<p>EST Eli vastavusdeklaratsioon Allekirjutanu Husqvarna AB, 561 82 Huskvarna, Sweden kinnitab, et kirjeldatud seade vastab meie poolt riigusse viidud kujul ELi harmoniseeritud direktiividele, ELi ohutusstandarditele ja tootega seotud standarditele. Meiega kooskõlastamata muudatuse tegemise korral seadmel kaotab see deklaratsioon kehtivuse.</p>
<p>P Certificado de conformidad da UE Os abaixo mencionados Husqvarna AB, 561 82 Huskvarna, Sweden, por este meio certificam que ao sair da fábrica os aparelhos abaixo mencionados estão de acordo com as direttrizes harmonizadas da UE, padrões de segurança e de produtos específicos. Este certificado ficará nulo se as unidades forem modificadas sem a nossa aprovação.</p>	<p>LT ES Atitikties deklamacija Pasirašanti firma Husqvarna AB, 561 82 Huskvarna, Sweden patvirtina, kad žemiau nurodyti prietaisai ir jų modeliai, kuriuos paleidome į apyvartą, patenkina harmonizuotas ES direktyvas, ES saugumo standartus ir specifinius gaminių standartus. Atlikus bet kokį prietaiso pakeitimą, kuris nėra suderintas su mumis, ši deklaracija praranda galiojimą.</p>
<p>PL Deklaracja zgodności Unii Europejskiej Husqvarna AB, 561 82 Huskvarna, Sweden potwierdza, że poniżej określone urządzenia w wersji oferowanej przez nas do sprzedaży spełniają wymagania zharmonizowanych dyrektyw Unii Europejskiej, standardu bezpieczeństwa Unii Europejskiej i standardu specyficznego dla tego typu produktu. W przypadku zmiany urządzenia, która nie została z nami uzgodniona, niniejsza deklaracja traci moc obowiązującą.</p>	<p>LV ES-atbilstības deklarācija Parakstīstusies Husqvarna AB, 561 82 Huskvarna, Sweden, Vācija apstiprina, ka sekojoši apzīmētās iekārtas, kurās mēs izplatām, savā izpildījumā atbilst harmonizētajām ES direktīvām, ES drošības standartiem un produkta specifiskajiem standartiem. Ar mūsu neapstiprinātām izmaiņām iekārtā šī deklarācija zaudē savu derīgumu.</p>

Deutschland / Germany

GARDENA GmbH
Central Service
Hans-Lorenser-Straße 40
D-89079 Ulm
Produktfragen:
(+49) 731 490-123
Reparaturen:
(+49) 731 490-290
service@gardena.com

Albania

COBALT Sh.p.k.
Rr. Sini Kodra
1000 Tirana

Argentina

Husqvarna Argentina S.A.
Av.del Libertador 5954 –
Piso 11 – Torre B
(C1428ARP) Buenos Aires
Phone: (+54) 11 5194 5000
info.gardena@
ar.husqvarna.com

Armenia

Garden Land Ltd.
61 Tigran Mets
0005 Yerevan

Australia

Husqvarna Australia Pty. Ltd.
Locked Bag 5
Central Coast BC
NSW 2252
Phone: (+61) (0) 2 4352 7400
customer.service@
husqvarna.com.au

Austria / Österreich

Husqvarna Austria GmbH
Consumer Products
Industriezeile 36
4010 Linz
Tel.: (+43) 732 77 01 90
consumer.service@
husqvarna.at

Azerbaijan

Firm Progress a.
Aliyev Str. 26A
1052 Baku

Belgium

GARDENA Belgium NV/SA
Sterrebeekstraat 163
1930 Zaventem
Phone: (+32) 2 72 90 92 12
Mail: info@gardena.be

Bosnia / Herzegovina

SILK TRADE d.o.o.
Industrijska zona Bukva bb
74260 Tešanj

Brazil

Husqvarna do Brasil Ltda
Av. Francisco Matarazzo,
1400 – 19º andar
São Paulo – SP
CEP: 05001-903
Tel: 0800-112252
marketing.br.husqvarna@
husqvarna.com.br

Bulgaria

Хускварна България ЕООД
Бул. „Андрей Ляпчев“ № 72
1799 София
Тел.: (+359) 02/9753076
www.husqvarna.bg

Canada / USA

GARDENA Canada Ltd.
100 Summerlea Road
Brampton, Ontario L6T 4X3
Phone: (+1) 905 792 9330
info@gardenacanada.com

Chile

Maquinarias Agroforestales
Ltda. (Maga Ltda.)
Santiago, Chile
Avda. Chesteron
8355 comuna Las Condes
Phone: (+56) 2 202 4417
Dalton@maga.cl
Zipcode: 7560330
Temuco, Chile
Avda. Valparaiso # 01466
Phone: (+56) 45 222 126
Zipcode: 4780441

China

Husqvarna (China) Machinery
Manufacturing Co. Ltd.
No. 1355, Jia Xin Rd.,
Ma Lu Zhen, Jia Ding Dist.,
Shanghai
201801
Phone: (+86) 21 59159629
Domestic Sales
www.gardena.com.cn

Colombia

Husqvarna Colombia S.A.
Calle 18 No. 68 D-31, zona
Industrial de Montevideo
Bogotá, Cundinamarca
Tel. 571 2922700 ext. 105
jairo.salazar@
husqvarna.com.co

Costa Rica

Compania Exim
Euroiberoamericana S.A.
Los Colegios, Moravia,
200 metros al Sur del Colegio
Saint Francis – San José
Phone: (+506) 297 69 83
exim_euro@racsa.co.cr

Croatia

SILK ADRIA d.o.o.
Josipa Lončara 3
10090 Zagreb
Phone: (+385) 1 3794 580
silk.adria@zg1-t.com.hr

Cyprus

Med Marketing
17 Digeni Akrita Ave
P.O. Box 27017
1641 Nicosia

Czech Republic

Husqvarna Česko s.r.o.
Türkova 2319/5b
149 00 Praha 4 – Chodov
Bezplatná infolinika:
800 100 425
servis@cz.husqvarna.com

Denmark

GARDENA / Husqvarna
Consumer Outdoor Products
Salgsafdelning Danmark
Box 9003
S-200 39 Malmö
info@gardena.dk

Dominican Republic

BOSQUESA, S.R.L.
Carretera Santiago Licey
Km. 5 ½
Esquina Copal II.
Santiago, Dominican Republic
Phone: (+809) 736-0333
joserbosquesa@claro.net.do

Ecuador

Husqvarna Ecuador S.A.
Arupos E1-181 y 10 de Agosto
Quito, Pichincha
Tel: (+593) 22800739
francisco.jacome@
husqvarna.com.ec

Estonia

Husqvarna Eesti OÜ
Consumer Outdoor Products
Kesk tee 10, Aaviku küla
Rae vald
Harju maakond
75305 Estonia
kontakt.etj@husqvarna.ee

Finland

Oy Husqvarna Ab
Consumer Outdoor Products
Lautatarhankatu 8 B / PL 3
00581 HELSINKI
info@gardena.fi

France

GARDENA France
Immeuble Exposital
9-11 allée des Pierres Mayettes
ZAC des Barbannières, B.P. 99
-F- 92232 GENNEVILLIERS
cedex
Tel.: (+33) 01 40 85 30 40
service.comsommateurs@
gardena.fr

Georgia

ALD Group
Beliasvili 8
1159 Tleilisi

Great Britain

Husqvarna UK Ltd
Preston Road
Aycliffe Industrial Park
Newton Aycliffe
County Durham
DL5 6UP
info.gardena@
husqvarna.co.uk

Greece

Π.ΠΑΠΑΔΟΠΟΥΛΟΣ ΑΕΒΕ
Λεωφ. Αθηνών 92
Αθήνα
T.K. 104 42
Ελλάδα
Τηλ. (+30) 210 51 93 100
info@papadopoulos.com.gr

Hungary

Husqvarna Magyarország Kft.
Ezred u. 1-3
1044 Budapest
Telefon: (+36) 1 251-4161
vevoszolgalat.husqvarna@
husqvarna.hu

Iceland

O. Johnson & Kaaber
Túnguhlasi 1
110 Reykjavík
ooj@okj.is

Ireland

Husqvarna UK Ltd
Preston Road
Aycliffe Industrial Park
Newton Aycliffe
County Durham
DL5 6UP
info.gardena@
husqvarna.co.uk

Italy

Husqvarna Italia S.p.A.
Via Como 72
23888 MALMADRERA (LC)
Phone: (+39) 0341.203.111
info@gardenaitalia.it

Japan

KAJUICHI Co. Ltd.
Sumitomo Realty &
Development Kojimachi
BLDG., 8F
5-1 Nibanncho
Chiyoda-ku
Tokyo 102-0084
Phone: (+81) 33 264 4721
m_ishihara@kaku-ichi.co.jp

Kazakhstan

LAMED Ltd.
155/1, Tazhibayevoy Str.
050060 Almaty
IP Schmidt
Abayavenue 3B
110 005 Kostanay

Korea

Kyung Jin Trading Co., LTD.
107-4, SunDuk Bld.,
YangJae-dong,
Secho-gu,
Seoul, (zipcode: 137-891)
Phone: (+82) (0)2 574-6300

Kyrgyzstan

Alye Maki
av. Molodaya Guardir J 3
720014
Bishkek

Latvia

Husqvarna Latvija
Consumer Outdoor Products
Bakūži iela 6
LV-1024 Rīga
info@husqvarna.lv

Lithuania

UAB Husqvarna Lietuva
Consumer Outdoor Products
Ateities pl. 77C
LT - 52104 Kaunas
centras@husqvarna.lt

Luxembourg

Magasins Jules Neuberg
39, rue Jacques Stas
Luxembourg-Gasperich 2549
Case Postale No. 12
Luxembourg 2010
Phone: (+352) 40 14 01
api@neuberg.lu

Mexico

AFOSA
Av. Lopez Mateos Sur # 5019
Col. La Calma 45070
Zapopan, Jalisco
Mexico
Phone: (+52) 33 3818-3434
icornejo@afosa.com.mx

Moldova

Convel S.R.L.
290A Muncesti Str.
20022 Chisinau

Netherlands

GARDENA Nederland B.V.
Postbus 50176
1305 AD ALMERE
Phone: (+31) 36 521 00 00
info@gardena.nl

Neth. Antilles

Jonka Enterprises N.V.
Sta. Rosa Weg 196
P.O. Box 8200
Curaçao
Phone: (+599) 9 767 66 55
pjm@jonka.com

New Zealand

Husqvarna New Zealand Ltd.
PO Box 76-437
Manukau City 2241
Phone: (+64) (0) 9 9202410
support.nz@husqvarna.co.nz

Norway

GARDENA
Husqvarna Consumer
Outdoor Products
Salgskontor Norge
Kleiverveien 6
1540 Vestby
info@gardena.no

Peru

Husqvarna Perú S.A.
Rr. Ramón Cárcamo 710
Lima 1
Tel: (+51) 1 3320400 ext. 416
juan.remuzog@
husqvarna.com

Poland

Husqvarna
Poland Spółka z o.o.
ul. Wysockiego 15 b
03-371 Warszawa
Phone: (+48) 22 330 96 00
gardena@husqvarna.com.pl

Portugal

Husqvarna Portugal, SA
Lagoa – Albarraque
2635 – 595 Rio de Mouro
Tel.: (+351) 21 922 85 30
Fax: (+351) 21 922 85 36
info@gardena.pt

Romania

Madex International Srl
Sosseuz Odaii 117 - 123,
RO 013603
București, S 1
Phone: (+40) 21 352.76.03
madex@ines.ro

Russia

ООО „Хускварна“
141400, Московская обл.,
г. Химки,
улицы Ленинградская,
владение 39, стр.6
Бизнес Центр
„Химки Бизнес Парк“,
помещение ОВ02_04

Serbia

Domel d.o.o.
Autoput za Novi Sad bb
11273 Belgrade
LT - 52104 Kaunas
Phone: (+381) 1 18 48 98 12
miroslav.jejina@domel.rs

Singapore

Hy-Ray PRIVATE LIMITED
40 Jalan Pemimpin
#02-08 Tat Ann Building
Singapore 577185
Phone: (+65) 6253 2277
shiyang@hyray.com.sg

Slovak Republic

Husqvarna Česko s.r.o.
Türkova 2319/5b
149 00 Praha 4 – Chodov
Bezplatná infolinika:
800 154 044
servis@sk.husqvarna.com

Slovenia

Husqvarna Austria GmbH
Consumer Products
Industriezeile 36
4010 Linz
Tel.: (+43) 732 77 01 90
consumer.service@
husqvarna.at

South Africa

Husqvarna
South Africa (Pty) Ltd
Postnet Suite 250
Private Bag X6,
Cascades, 3202
South Africa
Phone: (+27) 33 846 9700
info@gardena.co.za

Spain

Husqvarna España S.A.
C/ Basauri, nº 6
La Florida
28023 Madrid
Phone: (+34) 91 708 05 00
atencioncliente@gardena.es

Suriname

Agrofix n.v.
Verlengde Hogestraat #22
Phone: (+597) 472426
agrofix@sr.net
Pobox : 2006
Paramaribo
Suriname – South America

Sweden

Husqvarna AB
S-561 82 Huskvarna
info@gardena.se

Switzerland / Schweiz

Husqvarna Schweiz AG
Consumer Products
Industriestrasse 10
5506 Mägenwil
Phone: (+41) (0) 62 887 37 90
info@gardena.ch

Turkey

GARDENA Dost Diş Ticaret
Müesseslikli A.Ş.
Sanayi Cad. Adı Sokak
No: 1/B Kartal
34873 İstanbul
Phone: (+90) 216 38 93 939
info@gardena-dost.com.tr

Ukraine / Україна

ТОВ «Хусварна Україна»
вул. Васильківська, 34,
офіс 204-К
03022, Київ
Тел. (+38) 044 498 39 02
info@gardena.ua

Uruguay

FELI SA
Entre Rios 1083 CP 11800
Montevideo – Uruguay
Tel: (+598) 22 03 18 44
info@felisa.com.uy

Venezuela

Corporación Casa y Jardín C.A.
Av. Caroní, Edif. Trezmen, PB.
Colinas de Bello Monte.
1050 Caracas.
Tlf: (+58) 212 992 32 22
info@casayjardin.net.ve

9808-40.960.02/1014
© GARDENA
Manufacturing GmbH
D-89070 Ulm
http://www.gardena.com